

Winkeplatten duplex Aussenecken Spezial

Offerte

Bestellung

Projekt:

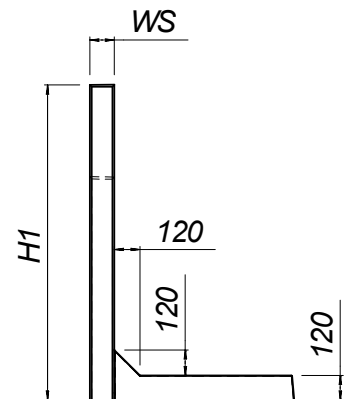
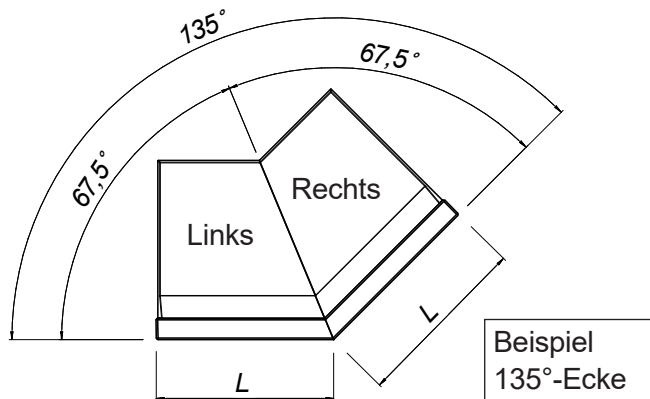
Kunde:

Ansprechpartner:

Datum/ Unterschrift:

Wunschliefertermin Kunde:

Liefertermin gem. Werk/ Produktion:



Stück	Pos-Nr.	Links			Rechts			Grau	Anthrazit	Schalungsglatt	Gestrahlt
		Länge (cm)	Höhe H1 (cm)	Winkel	Länge (cm)	Höhe H1 (cm)	Winkel				

