

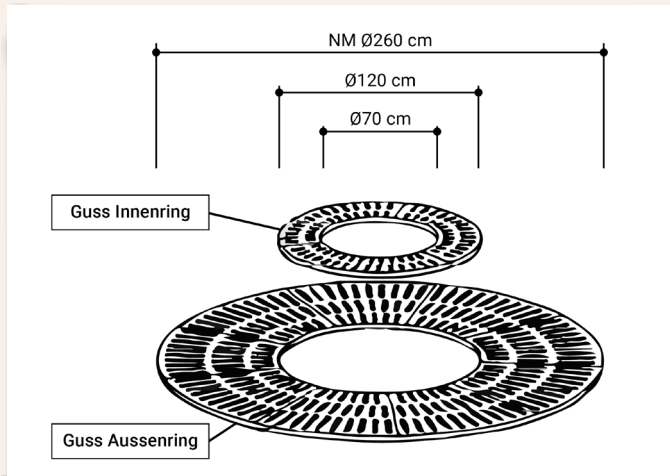


Tschümpertlin BAUSTOFFE

Wie wird ein Baumschutz montiert?

**EINBAUANLEITUNGEN**

**Die Einbauanleitung zu dem Arconda-Baumschutz Typ Ronda 260 Klasse B 125**

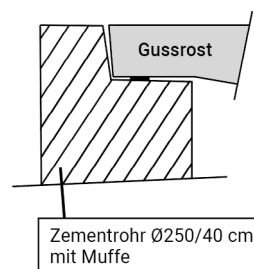


**Montage Stahleinbaurahmen**

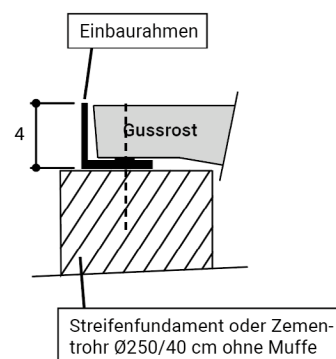
Es ist darauf zu achten, dass der Stahleinbaurahmen (zweiteilig) vollflächig und eben verlegt wird. Mit den beigelegten Schrauben und Kunststoffdübel wird der Rahmen auf das Streifenfundament oder Zementrohr festgeschraubt. Je nach Situation und Gefälle muss der Rahmen auf ein Mörtelbett (Ausgleichsschicht) verlegt werden. Wir empfehlen immer mit einem Mörtelbett zu arbeiten.

**Querschnitte:**

**Unterbau ZR mit Muffe**  
(ohne Einbaurahmen)



**Unterbau ZR ohne Muffe**  
(mit Einbaurahmen)

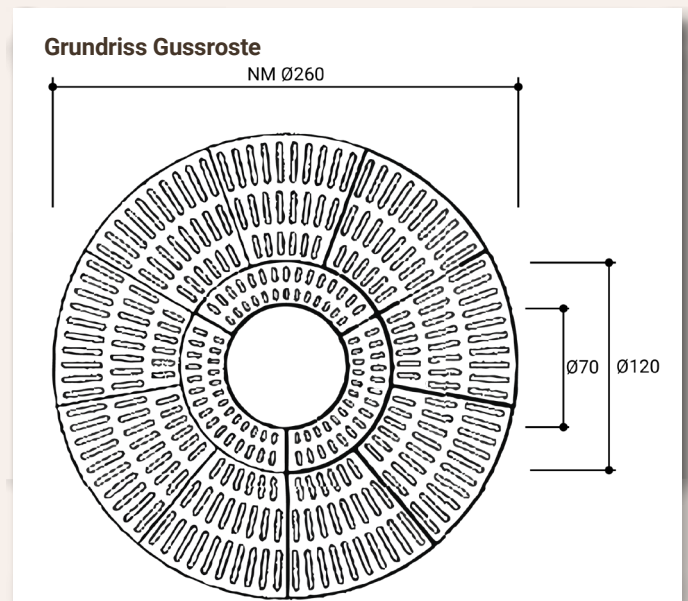


**Montage Aussenring Typ Ronda 260**

Die ersten beiden Guss-Segmente sind an den Stossfugen mittels einem Klemmteil samt der Mutter (auf der Unterseite) mit der Sechskant-Schraube von oben einzuschrauben (nicht festziehen). Die restlichen Segmente auflegen und nur leicht verschrauben. Um das letzte Segment auflegen zu können, müssen die Anschluss-Segmente evtl. mit geeignetem Werkzeug auseinandergespreizt werden. Wenn alle Segmente montiert sind, können alle Schrauben festgezogen werden.

**Montage Innenring Typ 263**

Die drei Guss-Segmente sind identisch und werden mit Klemmteilen und normalen Sechskant-Schrauben (M20) montiert. Das Klemmteil wird von unten zwischen den Segmenten gehalten. Die Sechskant-Mutter befindet sich auf der Unterseite des Klemmteils in der dafür vorgesehenen Aussparung. Danach kann von oben die Sechskant-Schraube eingedreht werden. Erst nach Montage aller Segmente können die Schrauben angezogen werden.



**Aussenring Typ Ronda 260 bestehend aus:**

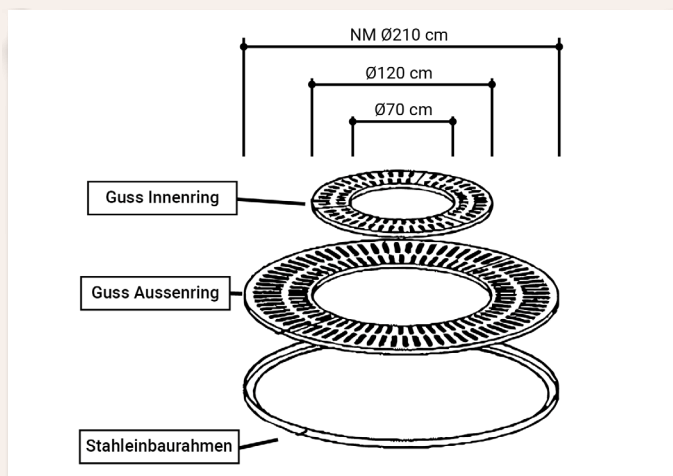
- 9 Guss-Segmente
- 9 Guss-Klemmteile
- 9 Schrauben M 20, Sechskant, inkl. Mutter/U-Scheiben

**Innenring Typ 263 bestehend aus:**

- 3 Guss-Segmente
- 3 Guss-Klemmteile
- 3 Schrauben M 20, Sechskant, inkl. Mutter/U-Scheiben



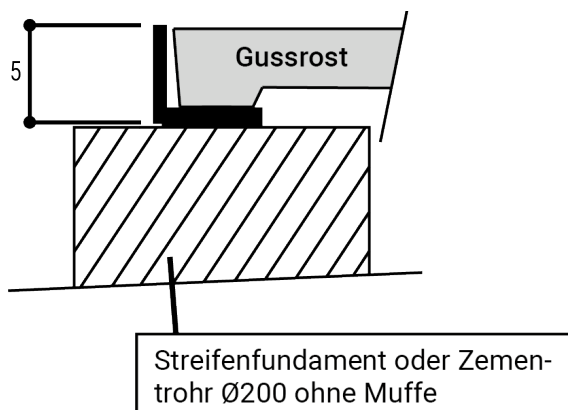
## Die Einbauanleitung zu dem Arconda-Baumschutz Klasse B 125 Typ 272



### Montage Stahlleinbaurahmen

Es ist darauf zu achten, dass der Stahlleinbaurahmen (zweiteilig) vollflächig und eben verlegt wird. Mit den beigelegten Schrauben und Kunststoffdübel wird der Rahmen auf das Streifenfundament oder Zementrohr festgeschraubt. Je nach Situation und Gefälle muss der Rahmen auf ein Mörtelbett (Ausgleichsschicht) verlegt werden. Wir empfehlen immer mit einem Mörtelbett zu arbeiten.

#### Querschnitt:

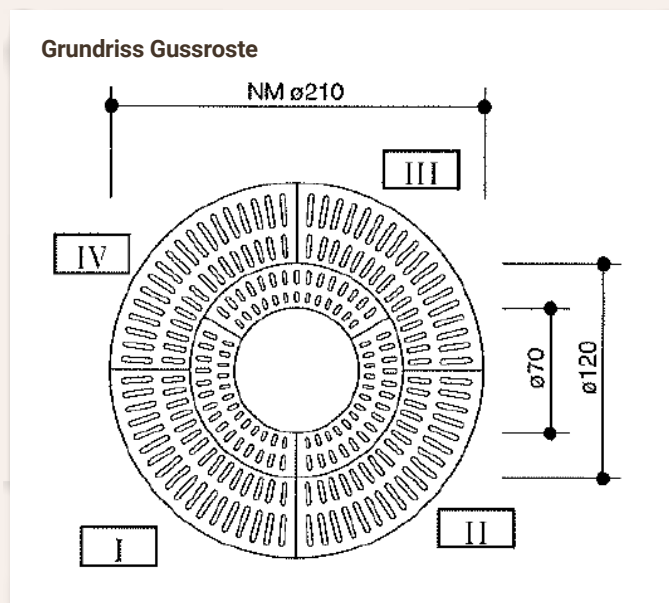


### Montage Aussenring Typ Ronda 210, Typ 272

Die vier Guss-Segmente sind jeweils mittels kleinen Blech-Schilder in der Montage-Reihenfolge bezeichnet mit I - IV. Sie sind in der entsprechenden Reihenfolge mit den beigelegten Inbus-Schrauben M16 zusammenzuschrauben. Als weitere Kontrolle dient das Schriftlogo in der Mitte des Guss-Segmentes. Das Logo «Arconda» und «Tschümperlin AG» liegen jeweils diagonal gegenüber. Alle Schrauben sind zuerst nur leicht einzudrehen. Sobald das letzte Segment hineingelegt ist, können alle Schrauben festgezogen und die Plastik-Stopfen montiert werden.

### Montage Innenring Typ 263

Die drei Guss-Segmente sind identisch und werden mit Klemmteilen und normalen Sechskant-Schrauben (M20) montiert. Das Klemmteil wird von unten zwischen den Segmenten gehalten. Die Sechskant-Mutter befindet sich auf der Unterseite des Klemmteils in der dafür vorgesehene Aussparung. Danach kann von oben die Sechskant-Schraube eingedreht werden. Erst nach Montage aller Segmente können die Schrauben angezogen werden.



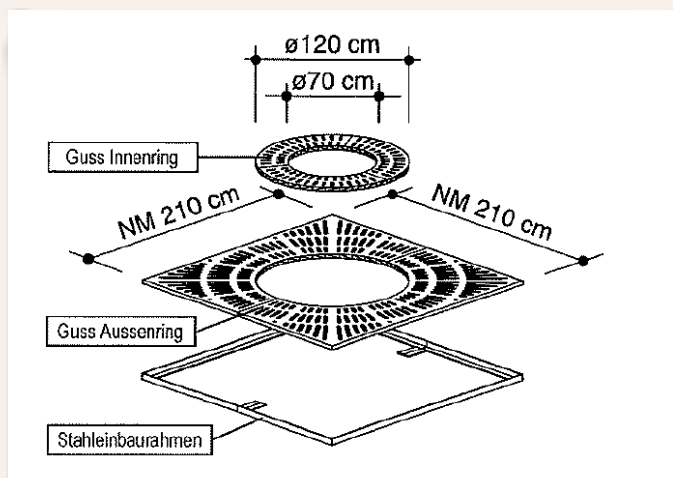
### Aussenring Typ Ronda 210, Typ 272, bestehend aus:

- 4 Guss-Segmente (Reihenfolge I - IV bezeichnet)
- 4x3 Inbus-Sechskant-Schrauben M16
- 4x3 Plastik-Stopfen zur Abdeckung der Schrauben.

### Innenring Typ 263 bestehend aus:

- 3 Guss-Segmente
- 3 Guss-Klemmteile
- 3 Schrauben M 20, sechskant, inkl. Muttern/U-Scheiben

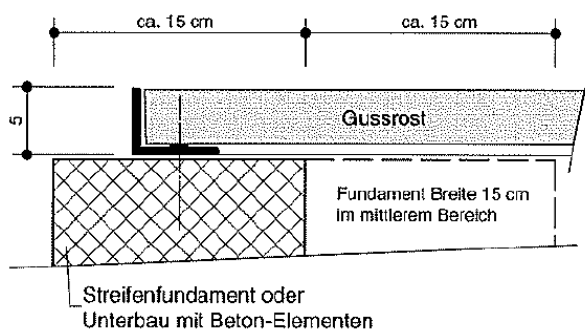
### Die Einbauanleitung zu dem Arconda-Baumschutz Typ Quadrat 250 Klasse B 125



### Montage Stahleinbaurahmen

Es ist darauf zu achten, dass der Stahleinbaurahmen (zweiteilig) vollflächig und eben verlegt wird. Mit den beigelegten Schrauben und Kunststoffdübel wird der Rahmen auf das Streifenfundament festgeschraubt. Je nach Situation und Gefälle muss der Rahmen auf ein Mörtelbett (Ausgleichsschicht) verlegt werden. Wir empfehlen immer mit einem Mörtelbett zu arbeiten.

### Querschnitt:

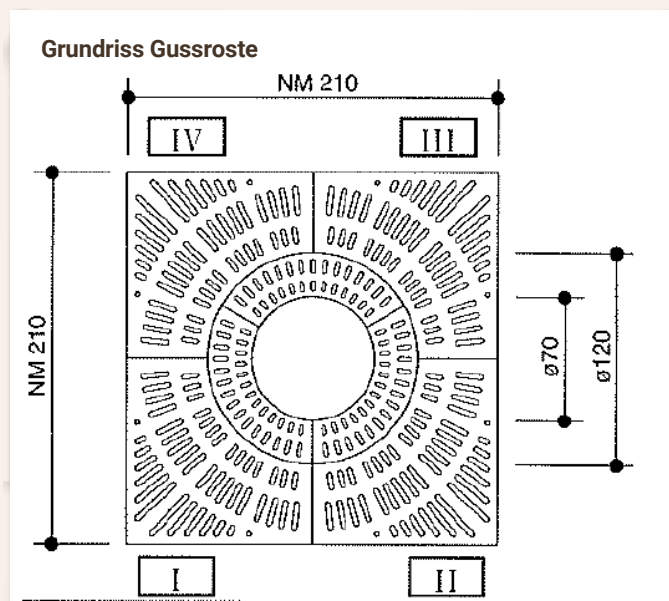


### Montage Aussenring Typ Quadrat 5, Typ 272

Die vier Guss-Segmente sind jeweils (mittels kleinen Blech-Schilder) in der Montage-Reihenfolge bezeichnet mit I - IV. Sie sind in der entsprechenden Reihenfolge mit den beigelegten Inbus-Schrauben M16 zusammenzuschrauben. Als weitere Kontrolle dient das Schriftlogo in der Mitte des Guss-Segmentes. Das Logo «Arconda» und «Tschümperlin AG» liegen jeweils diagonal gegenüber. Alle Schrauben sind zuerst nur leicht einzudrehen. Sobald das letzte Segment hineingelegt ist, können alle Schrauben festgezogen und die Plastik-Deckel montiert werden.

### Montage Innenring Typ 263

Die drei Guss-Segmente sind identisch und werden mit Klemnteilen und normalen Sechskant-Schrauben (M20) montiert. Das Klemmteil wird von unten zwischen den Segmenten gehalten. Die Sechskant-Mutter befindet sich auf der Unterseite des Klemmteils in der dafür vorgesehene Aussparung. Danach kann von oben die Sechskant-Schraube eingedreht werden. Erst nach Montage aller Segmente können die Schrauben angezogen werden.



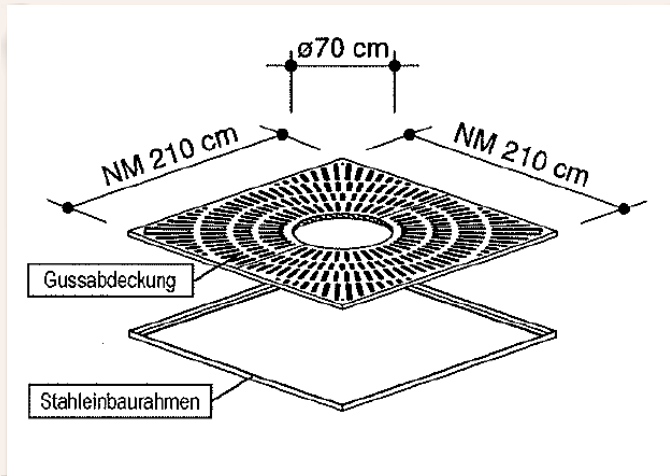
### Aussenring Typ Quadrat 210, Typ 252, bestehend aus:

- 4 Guss-Segmente (Reihenfolge I - IV bezeichnet)
- 4x3 Inbus-Sechskant-Schrauben M16
- 4x3 Plastik-Stopfen zur Abdeckung der Schrauben.

### Innenring Typ 263 bestehend aus:

- 3 Guss-Segmente
- 3 Guss-Klemmteile
- 3 Schrauben M 20, sechskant, inkl. Muttern/U-Scheiben

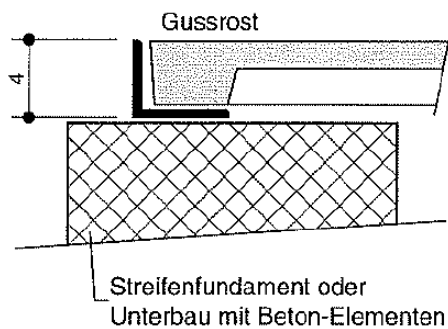
**Die Einbauanleitung zu dem Arconda-Baumschutz Typ Quadrat 280 Klasse A15**



**Montage Stahleinbaurahmen**

Es ist darauf zu achten, dass der Stahleinbaurahmen (zweiteilig) vollflächig und eben verlegt wird. Mit den beigelegten Schrauben und Kunststoffdübel wird der Rahmen auf das Streifenfundament festgeschraubt. Je nach Situation und Gefälle muss der Rahmen auf ein Mörtelbett (Ausgleichsschicht) verlegt werden. Wir empfehlen immer mit einem Mörtelbett zu arbeiten.

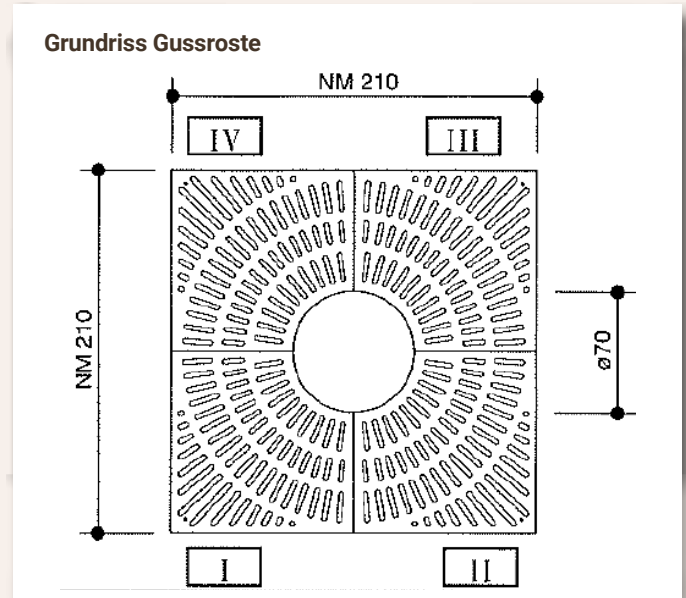
**Querschnitt:**



**Montage Aussenring Typ Quadrat 5, Typ 272**

Die vier Guss-Segmente sind jeweils (mittels kleinen Blech-Schilder) in der Montage-Reihenfolge bezeichnet mit I - IV. Sie sind in der entsprechenden Reihenfolge mit den beigelegten Inbus-Schrauben M16 zusammenzuschrauben. Als weitere Kontrolle dient das Schriftlogo in der Mitte des Guss-Segmentes. Das Logo

«Arconda» und «Tschümperlin AG» liegen jeweils diagonal gegenüber. Alle Schrauben sind zuerst nur leicht einzudrehen. Sobald das letzte Segment hineingelegt ist, können alle Schrauben festgezogen und die Plastik-Deckel montiert werden.



**Aussenring Typ Ronda 210, Typ 272, bestehend aus:**

- 4 Guss-Segmente (Reihenfolge I - IV bezeichnet)
- 4x3 Inbus-Sechskant-Schrauben M16
- 4x3 Plastik-Stopfen zur Abdeckung der Schrauben.



**VERKAUF UND FACHBERATUNG**

**HAUPTSITZ**  
Tschümperlin AG, Baustoffe  
6340 Baar  
Tel. 041 769 59 59  
[baar.verkauf@tschuemperlin-ag.ch](mailto:baar.verkauf@tschuemperlin-ag.ch)  
[www.tschuemperlin-ag.ch](http://www.tschuemperlin-ag.ch)

**SHOWROOM**  
6340 Baar/Sihlbrugg  
Tel. 041 769 59 33  
[info@tschuemperlin-ag.ch](mailto:info@tschuemperlin-ag.ch)

Sortiment online kaufen:  
[shop.tschuemperlin-ag.ch](http://shop.tschuemperlin-ag.ch)



**ABHOLSTANDORTE**  
6344 Meierskappel/Küssnacht  
Tel. 041 854 16 16  
[meierskappel.verkauf@tschuemperlin-ag.ch](mailto:meierskappel.verkauf@tschuemperlin-ag.ch)

4574 Lüsslingen  
Tel. 032 625 59 00  
[luesslingen.verkauf@tschuemperlin-ag.ch](mailto:luesslingen.verkauf@tschuemperlin-ag.ch)

8134 Adliswil  
Tel. 044 711 90 30  
[adliswil.verkauf@tschuemperlin-ag.ch](mailto:adliswil.verkauf@tschuemperlin-ag.ch)

**PICK UP POINT**  
6048 Horw  
Tel. 041 340 26 66  
[horw.verkauf@tschuemperlin-ag.ch](mailto:horw.verkauf@tschuemperlin-ag.ch)

**VERKAUFSBÜROS**  
8570 Weinfelden  
Tel. 079 833 11 33  
[weinfelden.verkauf@tschuemperlin-ag.ch](mailto:weinfelden.verkauf@tschuemperlin-ag.ch)

9443 Widnau  
Tel. 079 647 82 92  
[widnau.verkauf@tschuemperlin-ag.ch](mailto:widnau.verkauf@tschuemperlin-ag.ch)