

Tschümpertlin BAUSTOFFE

Für Treppenanlagen mit kombinierten Stufenlängen

ATISTEP 2.0 BLOCKSTUFEN **& ATIPLATES PODEST-/GEHWEGPLATTEN**

ATISStep 2.0 Blockstufen verbinden Design mit Funktionalität und lassen sich überall dort einsetzen, wo Niveauunterschiede in Form einer Treppe überbrückt werden. Wir haben die ATISStep 2.0 optimiert: Das durchgängige, formatunabhängige Design erlaubt jetzt auch kombinierte Treppenanlagen in verschiedenen Längen. ATIPlates ist die ergänzende Podest- oder Gehwegplatte in gleicher Optik; mehr dazu auf Seite sechs.

ATISStep 2.0 Stufen sind gestrahlt oder strukturiert in Grau und Anthrazit erhältlich (siehe S. 4). Die Stufen sind mit einer unterseitigen Aussparung versehen. So wird Gewicht gespart und die Blockstufen verzahnen sich besser im Mörtelbett.

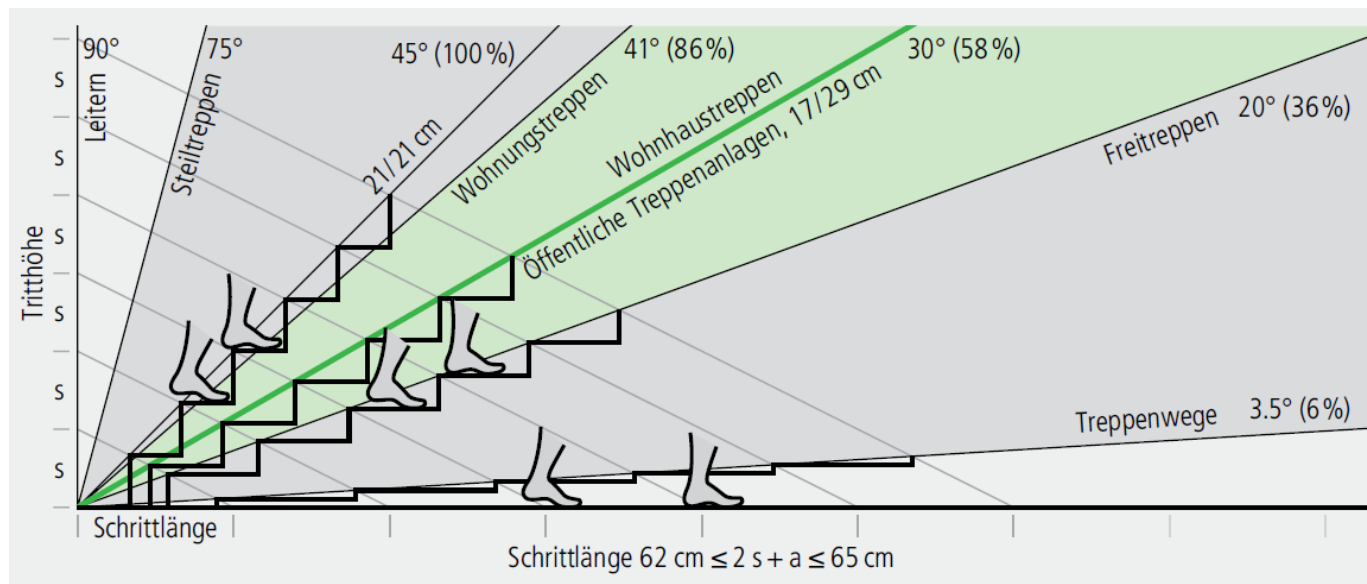
Dimensionierung

Die Wahl der richtigen Stufenelemente richtet sich nach der lichten Breite und der erforderlichen Steigungshöhe einer Treppenanlage. Sie werden anhand des zu erwartenden Verkehrsaufkommens und dem zu überwindenden Niveauunterschied definiert.



Einsatzgebiete

Neu- und Umbauten in Siedlungen, Park- und Gartenanlagen sowie öffentlichen Einrichtungen und bei Schul-, Sport- und Freizeitanlagen.



bfu: Fachdokumentation 2.007, <https://www.bfu.ch/de/ratgeber/treppen>, 04.01.2021

Geometrie

Die Stufen der Serie ATISStep 2.0 sind durchgängig mit einem gewichtreduzierenden Hohlkörper versehen. Das ist ein wesentlicher Vorteil und eine grosse Erleichterung für die Versetzarbeiten, da sich die Treppenbauten oft an schwierig zugänglichen Stellen befinden. Richtig angewendet fungiert der Aussparungskörper zusätzlich als verzahnendes Element welche die horizontale Verschiebung der einzelnen Elemente verhindert.

Die Aussparung ist zentriert angeordnet. Dadurch ist auch eine Verwendung als freistehendes Element möglich welches fünfseitig Sicht haben kann.

Gehrungselemente:

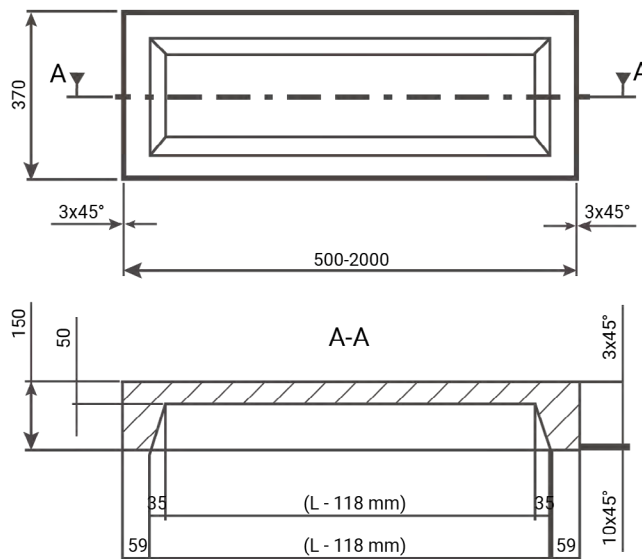
H = 15 cm (TK 2023, S. 313 & 314 / Art. Nr. 42.106 / 42.116)

H = 17 cm (TK 2023, S. 317 & 318 / Art. Nr. 42.306 / 42.316)

Hier geht's zum **Bestellformular** der ATISStep Blockstufen:

www.tschuemperlin-ag.ch/fileadmin/Files/Dokumente/Bestellformulare

[Einbau- Verlegeanleitungen/T_Bestellformular_ATISStep_Blockstufen.pdf](#)



Typen H=15 cm

Art. Nr.	L	B	H	kg/Stk	Farbe	Optik
42.106	cm	cm	cm			
00050	50	37	15	43	Grau	strukturiert
00060	60	37	15	52	Grau	strukturiert
00080	80	37	15	66	Grau	strukturiert
00100	100	37	15	81	Grau	strukturiert
00120	120	37	15	95	Grau	strukturiert
00150	150	37	15	117	Grau	strukturiert
00200	200	37	15	154	Grau	strukturiert
Art. Nr.	L	B	H	kg/Stk	Farbe	Optik
42.116	cm	cm	cm			
100201	50	37	15	43	Grau	gestrahlt
100211	50	37	15	43	Anthrazit	gestrahlt
100202	60	37	15	52	Grau	gestrahlt
100212	60	37	15	52	Anthrazit	gestrahlt
100203	80	37	15	66	Grau	gestrahlt
100213	80	37	15	81	Anthrazit	gestrahlt
100204	100	37	15	95	Grau	gestrahlt
100214	100	37	15	117	Anthrazit	gestrahlt
100205	120	37	15	154	Grau	gestrahlt
100215	120	37	15	154	Anthrazit	gestrahlt
100206	150	37	15	154	Grau	gestrahlt
100216	150	37	15	154	Anthrazit	gestrahlt
100207	200	37	15	154	Grau	gestrahlt
100217	200	37	15	154	Anthrazit	gestrahlt

Typen H=17 cm

Art. Nr.	L	B	H	kg/Stk	Farbe	Optik
42.306	cm	cm	cm			
00050	50	37	17	51	Grau	strukturiert
00060	60	37	17	59	Grau	strukturiert
00080	80	37	17	76	Grau	strukturiert
00100	100	37	17	93	Grau	strukturiert
00120	120	37	17	95	Grau	strukturiert
00150	150	37	17	117	Grau	strukturiert
00200	200	37	17	154	Grau	strukturiert
Art. Nr.	L	B	H	kg/Stk	Farbe	Optik
42.316	cm	cm	cm			
100201	50	37	17	43	Grau	gestrahlt
100211	50	37	17	43	Anthrazit	gestrahlt
100202	60	37	17	52	Grau	gestrahlt
100212	60	37	17	52	Anthrazit	gestrahlt
100203	80	37	17	66	Grau	gestrahlt
100213	80	37	17	81	Anthrazit	gestrahlt
100204	100	37	17	95	Grau	gestrahlt
100214	100	37	17	117	Anthrazit	gestrahlt
100205	120	37	17	154	Grau	gestrahlt
100215	120	37	17	154	Anthrazit	gestrahlt
100206	150	37	17	154	Grau	gestrahlt
100216	150	37	17	154	Anthrazit	gestrahlt
100207	200	37	17	154	Grau	gestrahlt
100217	200	37	17	154	Anthrazit	gestrahlt

Optik

Die einmalige Oberflächenstruktur der ATISStep 2.0 Serie lässt sich über sämtliche Dimensionen hinweg gleichbleibend kombinieren. Dies eröffnet in der Gestaltung von komplexen Treppenanlagen neue Möglichkeiten: ATISStep ist die Lösung für kombinierte Treppenanlagen in verschiedenen Längen. Die ATISStep 2.0 Stufen werden standardmässig in zwei Ausführungsvarianten angeboten.

Lieferform							
L cm	50	60	80	100	120	150	200
Stk/Pal.	20	16	12	10	8	6	4

Anthrazit oder weitere Farben sind objektweise möglich. Die dafür notwendige Mindestmenge wird auftragsweise geprüft.

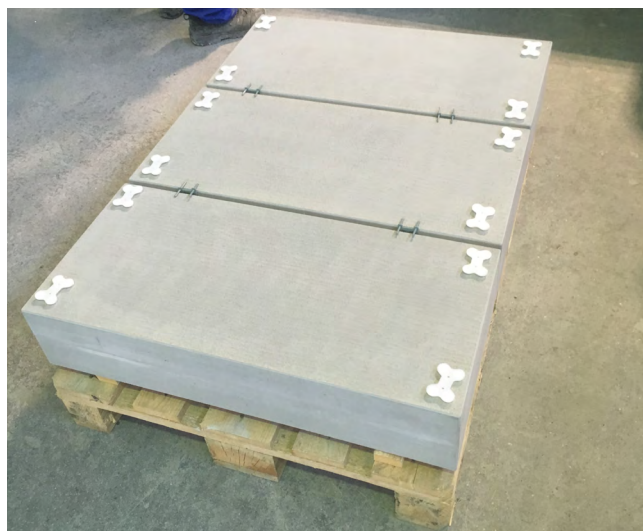


grau strukturiert



anthrazit gestrahlt

Die Palettierung erfolgt mittels Distanzhaltern um die Stufen beim Transport vor Beschädigungen zu schützen und um jederzeit ein optimales Abtrocknen der einzelnen Stufenelemente zu gewährleisten.



Anwendung und Versetzen

Ein Treppenlauf birgt bei unsachgemässer Erstellung ein grosses Gefahrenpotential.

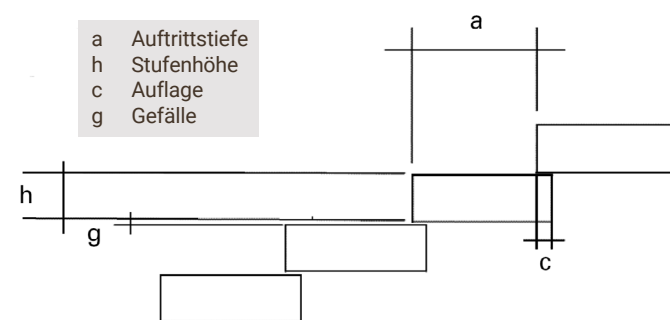
Diese wichtigen Grundsätze sind deshalb strikt einzuhalten:

- Örtliche Gegebenheiten kennen
- Nutzungsintensität kennen
- Schrittformel kennen und anwenden
- Zusätzliche Sicherheitsbestimmungen kennen und anwenden
- Passendes Produkt evaluieren



Blockstufen sind in jedem Fall auf ein Betonfundament zu versetzen welches mit frostsicherem Material gegründet ist. Beim Einbau ist darauf zu achten, dass die Treppenelemente ein gleichmässiges Gefälle von 1.5 % aufweisen. Allgemein gilt die Anwendung der Treppenformel:

$$2x \text{ Steigungshöhe (h+g) + Auftrittstiefe (a) = 63-65 cm}$$



Eine Mörtelschicht von ca. 1 cm auf dem Fundament gewährleistet eine optimale Auflage und gleicht eventuelle Masstoleranzen aus. Die Blockstufen dürfen in keinem Fall gewaltsam auf das korrekte Niveau getrieben werden. Für das leichte Anklopfen wird ein Gummihammer oder ein entsprechendes Holzstück als zusätzlicher Schutz verwendet.

Bei einer Aneinanderreihung von mehreren Elementen ist zwingend eine Dilatationsfuge von mind. 3 mm pro Meter einzurechnen (in der Regel offen ausgebildet).

Weitere zu berücksichtigende Massnahmen sind in jedem Fall gemäss den Richtlinien der Beratungsstelle für Unfallverhütung (www.bfu.ch) einzuhalten.

Treppengeländer

Bei einer allfälligen Geländermontage ist darauf zu achten, dass die Treppengeländer nicht direkt an oder auf die Stufenelemente montiert werden. Durch die unterseitig versehene Aussparung kann es zu Ausbrüchen und somit zu einer instabilen Absturzsicherung kommen. Sollte ein paralleles Versetzen neben dem Treppenlauf nicht möglich sein können auftragsbezogen volle Treppenstufen (ohne Aussparung) gefertigt werden. Die Geländer können dann direkt auf die vollen Treppenstufen montiert werden.

Klassifizierung

Merkmal	Wert	
Massgenauigkeit L	± 5 mm	
Massgenauigkeit B	± 3 mm	
Massgenauigkeit H	± 2 mm	
Frost-Tausalz-Widerstand	XF4	250g/m ²
Rutschwiderstand	R13	USRV-Wert 70

Winterdienst

Um die notwendige Sicherheit einer Treppenanlage auch im Winter gewährleisten zu können, bedarf es einem regelmässigen Unterhalt. Bei Schneeschauer muss dieser mechanisch (Schneeschaufel, Besen etc.) erfolgen, bevor sich der Schnee zu Eis verdichtet. Auftausalze bitte massvoll anwenden und nicht überdosieren. Die ATISStep 2.0 Stufe weist zwar eine hohe Frost-/Tausalzbeständigkeit auf, trotzdem kann es bei der Anwendung von Tausalzen zu irreparablen Schäden kommen.



ATIPlates sind die harmonische Ergänzung zu ATISep 2.0 Blockstufen. Nutzen Sie ATIPlates als Podest- oder Gehwegplatten mit passgenauer Optik zu den ATISep 2.0. Damit verleihen Sie Ihrer Treppenanlage ein durchgängiges, gleichmässiges Erscheinungsbild. Setzen Sie ATIPlates auch auf Sitzplätzen ein: Die vier Formate lassen viel Gestaltungsspielraum zu.

Das Verlegemuster kann mit den Riemenformaten individuell gestaltet werden. Wir empfehlen die Platten mit mind. 3 mm Fugen zu verlegen. Dazu finden Sie in unserem Sortiment die passenden Abstandhalter. Der Anwendungsbereich liegt in der Verkehrslastklasse ZP (Gehbereiche, nicht befahrbar) nach SN 640 480a.

ATIPlates Ausführungen

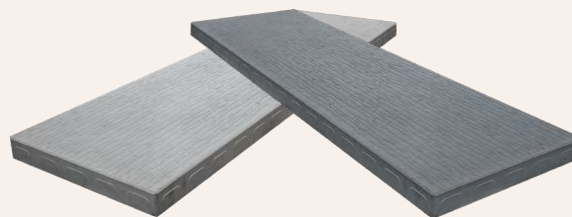
- Grau strukturiert
- Grau gestrahlt
- Anthrazit strukturiert
- Anthrazit gestrahlt

Formate

- 80 x 37 x 4.7 cm
- 120 x 37 x 4.7 cm
- 100 x 100 x 4.7 cm
- 100 x 50 x 4.7 cm

Hohe Rutschfestigkeit - moderne Optik

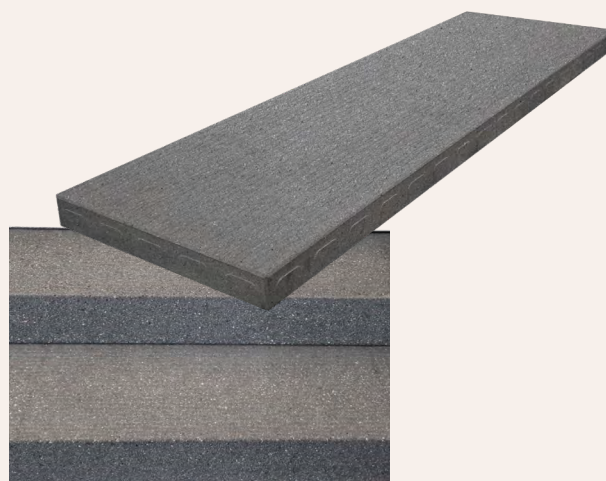
Die strukturierte Oberfläche bietet eine hohe Rutschfestigkeit und eine moderne Optik. Zudem weisen die Platten eine hohe Frost-/Tausalzbeständigkeit auf. Leistungserklärung nach SN EN 1339.



ATIPlates grau und anthrazit strukturiert 120 x 37 x 4.7 cm



ATISep 2.0 in Kombination mit ATIPlates 100 x 100 x 4.7 cm, beide grau strukturiert



Harmonische Kombination: ATIPlates 120 x 37 x 4.7 cm und ATISep 2.0, beide anthrazit gestrahlt

VERKAUF UND FACHBERATUNG

HAUPTSITZ

Tschümpferlin AG, Baustoffe
6340 Baar
Tel. 041 769 59 59
baar.verkauf@tschuemperlin-ag.ch
www.tschuemperlin-ag.ch

SHOWROOM

6340 Baar/Sihlbrugg
Tel. 041 769 59 33
info@tschuemperlin-ag.ch

Sortiment online kaufen:
shop.tschuemperlin-ag.ch



ABHOLSTANDORTE

6344 Meierskappel/Küssnacht
Tel. 041 854 16 16
meierskappel.verkauf@tschuemperlin-ag.ch

4574 Lüsslingen
Tel. 032 625 59 00
luesslingen.verkauf@tschuemperlin-ag.ch

8134 Adliswil
Tel. 044 711 90 30
adliswil.verkauf@tschuemperlin-ag.ch

PICK UP POINT

6048 Horw
Tel. 041 340 26 66
horw.verkauf@tschuemperlin-ag.ch

VERKAUFSBÜROS

8570 Weinfelden
Tel. 079 833 11 33
weinfelden.verkauf@tschuemperlin-ag.ch

9443 Widnau
Tel. 079 647 82 92
widnau.verkauf@tschuemperlin-ag.ch