

Tschümpertlin BAUSTOFFE

Der zusätzliche Halt für die Natur

BAUMSCHUTZSYSTEME



Systemflexibilität, kurze Lieferzeiten und kompetente Beratung sowie ein Erfahrungsschatz von mehr als 20 Jahren: Wir sind ihr Spezialist für jedes noch so anspruchsvolle Baumschutzprojekt. Mit der technischen Begleitung stehen wir Ihnen gerne von der Planung bis zum Einbau kompetent zur Seite. Unser Sortiment bietet vom passenden Unterbau bis zum modernen Stammschutz alles was den heutigen Anforderungen entspricht.

Die Baumschutzsysteme sind so flexibel, dass sie alle gestellten Anforderungen an Grösse, Befahrbarkeit, Material oder Form erfüllen. In den Städten mit den durchwegs asphaltierten und gepflasterten Böden ist eine Verdichtung normal. In seinem natürlichen Lebensraum nimmt der Baum die lebenswichtigen Stoffe wie Wasser, Sauerstoff und organische Stoffe durch einen lockeren Boden auf. Unsere Baumschutzsysteme verhindern die Verdichtung in der Baumgrube und ermöglichen den Stadtbäumen so eine optimale Entwicklung. Mit dem Wurzelschutz werden die Wurzeln



nach unten geleitet und der Baum dadurch stabil verankert. So erhält er genügend Nährstoffe und richtet auch keine Schäden an der umliegenden Infrastruktur an.

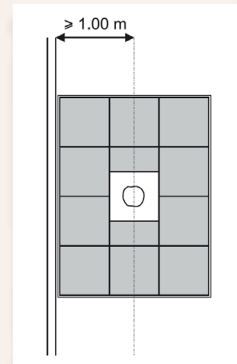
Systemvorteile Arconda® und Greenleaf

Mit dem Arconda® Baumschutzsystem und unseren selber produzierten Unterbauten sind unzählige Kombinationen möglich. Unsere Bewässerungssysteme und Wurzelbelüftungen bieten optimale Wurzelraumversorgung im urbanen, stark verbauten Umfeld. Ein weiteres umfassendes System mit vielen Komponenten heisst Greenleaf. Es bietet dem Stadtbaum noch mehr Platz im Wurzelbereich und viele Möglichkeiten für eine individuell gestaltete Baumgrubenabdeckung. Fragen Sie uns!

Warum Baumschutzsysteme?

In den Sommermonaten sind Hitzeperioden und Starkregen für Stadtbäume eine Herausforderung. Ein Baumschutzsystem übernimmt in diesen Fällen wichtige Funktionen bei der Hitzevorsorge und dem Überflutungsschutz.

Stadtbäume haben oftmals sowohl ober- als auch unterirdisch wenig Platz zum Wachsen und Ausbreiten ihres Wurzelwerks und der Baumkrone. Grund dafür sind die zunehmende Bodenverdichtung, der verstärkte Platzmangel und ein erhöhter Versiegelungsgrad durch den Neu- und Ausbau von Verkehrsflächen, durch zahlreiche unterirdische Infrastrukturleitungen und Baumassnahmen zur Bereitstellung von städtischem Wohnraum. Die Sauerstoffversorgung der Wurzeln sowie der für die Bäume notwendige Gasaustausch von Stickstoff und Kohlendioxid zwischen Boden und Atmosphäre sind stark eingeschränkt. Ohne den nötigen Schutz können die Wurzeln enorme Schäden an der technischen Infrastruktur, an Gebäuden und Belägen verursachen.



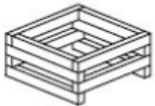










Arconda® Systemüberblick: Der Unterbau (Pflanzgruben)

Für ein gesundes Wachstum benötigt ein Baum einen Wurzelraum, der etwa der Grösse seiner Krone entspricht. Mit dem

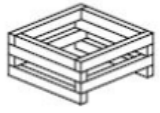
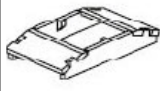



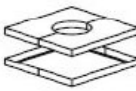
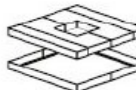
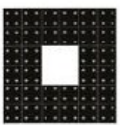

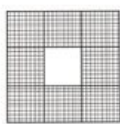


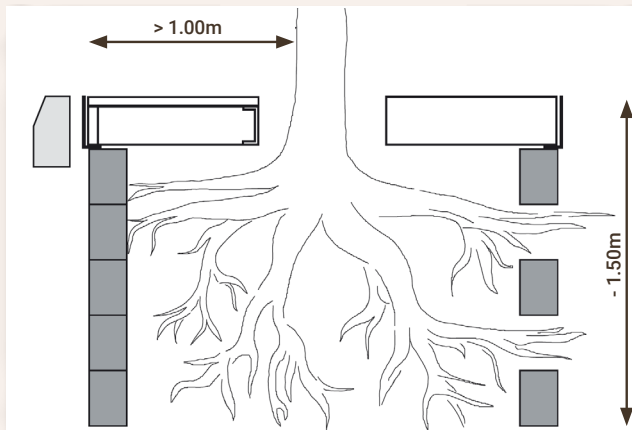
Arconda®-Baumschutzsystem können Sie jedem Baum den erforderlichen Wurzelraum verschaffen. Die eigentliche Pflanzgrube sollte dabei mind. 9 m³ gross sein und die Baumscheibe (im Fall natürlicher Bewässerung) ca. 6 m² betragen. Durch die Systemflexibilität sind die erforderlichen Masse mit verschiedenen Kombinationen gewährleistet. Fünf verschiedene Unterbauten lassen sich mit elf Baumscheiben in verschiedenen Grössen und Formen kombinieren.

Überblick Arconda® System-Kombinationen

Systeme			Unterbauten				
							
			Pflanzgrubenelemente	Pflanzgrubenerweiterung	Betonrohr mit oder ohne Muffe	Baumgrubenelemente	Streifenfundament
Typ			120	130	140/ 150	Norma 180	örtlich
	Ronda 210 mit Innenring D=210 cm Radlast 50 kN	270	-	-	D=210 cm (bei Betonrohr mit Muffe entfällt der Stahlleinbau-rahmen)	-	bauseits
	Ronda 260 mit Innenring D=260 cm Radlast 50 kN	260	-	-	D=260 cm (bei Betonrohr mit Muffe entfällt der Stahlleinbau-rahmen)	-	bauseits
	Quadrat 1.5 210 x 210 cm Radlast 15 kN	280	210 x 210 cm	Öffnung 210 x 210 cm L=350 cm	-	210 x 210 cm (ohne Stahlträger/ Stahlrahmen-Set optional)	bauseits
	Quadrat 5.0 mit Innenring 210 x 210 cm Radlast 50 kN	250	210 x 210 cm	Öffnung 210 x 210 cm L=350 cm	-	210 x 210 cm (ohne Stahlträger/ Stahlrahmen-Set optional)	bauseits
	Seefeld 210 x 210 cm Radlast 50 kN	240	210 x 210 cm	Öffnung 210 x 210 cm L=350 cm	-	210 x 210 cm (ohne Stahlträger und Stahlrahmen-Set)	bauseits
	Universal Wunschmasse im Raster von 70 cm Radlasten 15 - 75 kN	230	140 x 210 cm 210 x 210 cm 210 x 280 cm 280 x 280 cm (210 x 840 cm)	Öffnung 210 x 210 cm L=350 cm	-	210 x 210 cm 210 x 280 cm (ohne Stahlträger und Stahlrahmen-Set)	bauseits

Überblick Arconda® System-Kombinationen

Systeme			Unterbauten				
							
			Pflanzgrubenelemente	Pflanzgrubenerweiterung	Betonrohr mit oder ohne Muffe	Baumgrubenelemente	Streifenfundament
Typ			120	130	140/ 150	Norma 180	örtlich
	Beton-Halbplatten 210 x 210 cm 210 x 280 cm Radlast 50 kN	330	210 x 210 cm 210 x 280 cm	Öffnung 210 x 210 cm L=350 cm	-	210 x 210 cm 210 x 280 cm (ohne Stahlträger/ Stahlrahmen-Set optional)	bauseits
	Beton-Plattenelemente 210 x 210 cm 210 x 280 cm Radlast 50 kN	340 350 360	210 x 210 cm 210 x 280 cm	Öffnung 210 x 210 cm L=350 cm	-	210 x 210 cm 210 x 280 cm (ohne Stahlträger/ Stahlrahmen-Set optional)	bauseits
	Domino-Betonabdeckung 210 x 210 cm 210 x 280 cm Radlast 75 kN	370	-	-	-	210 x 210 cm 210 x 280 cm (inkl. Stahlträger und Stahlrahmen-Set)	-
	Gusselemente 210 x 210 cm 210 x 280 cm Radlast 75 kN	230	-	-	-	210 x 210 cm 210 x 280 cm (inkl. Stahlträger und Stahlrahmen-Set)	-
	Gitterrost-Abdeckung 210 x 210 cm 210 x 280 cm Radlasten 15 kN, 50 kN, 75 kN	380	-	-	-	210 x 210 cm 210 x 280 cm (inkl. Stahlträger und Stahlrahmen-Set)	-



Arconda® Wurzelfschutz

Das freie Durchwurzeln der Pflanzgrube ist zwar erwünscht, es besteht aber auch die Möglichkeit z.B. auf einer Seite mit Einschiebeelementen das Durchdringen der Wurzeln zu verhindern, um Werkleitungen in unmittelbarer Nähe zu schützen. Diese Einschiebeelemente schützen den Wurzelraum auch gegen Verdichtung von der Seite. Sie werden oft bei unmittelbarer Nähe von Schwerlastverkehr wie beispielsweise Bushaltestellen eingesetzt.

Arconda® Abdeckungen

Auf die Unterbauelemente werden der Einbaurahmen und die Abdeckelemente versetzt. Den Abdeckelementen kommt eine grosse gestalterische Bedeutung zu, denn sie sind am Schluss der sichtbare Teil des ganzen Baumschutzsystems. Es stehen verschiedene Abdeckungen in Guss, Beton (auch eingefärbt) oder Naturstein zur Auswahl.

Die benötigte Tragfähigkeit der Abdeckungen wird je nach An-



wendungsart verschieden stark gefordert. Im Bereich von Ein- und Ausfahrten, Anlieferungen und Kommunddiensten ist mit einer erhöhten Anforderung an die Tragfähigkeit zu rechnen. Die Arconda® Normabdeckungen sind zwischen eins und fünf Tonnen Radlast berechnet. Auf Wunsch können auch höhere Radlasten erreicht werden.

Beispiele von Abdeckungen



Domino Beton-Abdeckung



Runde Guss-Abdeckung



Abdeckung aus Beton-Halbplatten



Rechteckige Guss-Abdeckung



Abdeckung aus Betonplatten-elementen

Arconda® Stammschutz

Bei Bäumen im Fahrbereich von Autos wie z.B. bei Parkplätzen muss der Baum auch gegen Anfahrschäden geschützt werden. Unsere Stammschutzelemente bieten hier eine sichere Lösung.



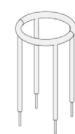
Flachstahlausführung vierseitig Typ 411



Stahlrohrausführung vierseitig Typ 411



Flachstahlausführung rund Typ 413/414



Stahlrohrausführung rund Typ 414

Bewässerung / Belüftung

Die in der Pflanzgrube verlegten Bewässerungsrohre dienen der zusätzlichen Bewässerung bei lang anhaltenden Trockenperioden und sorgen für eine ideale Luftzirkulation im Wurzelraum. Eine optimale Bodenfeuchte trägt auch zu einem gesunden, lokalen Klima bei.

Planung Arconda® Baumschutzsystem

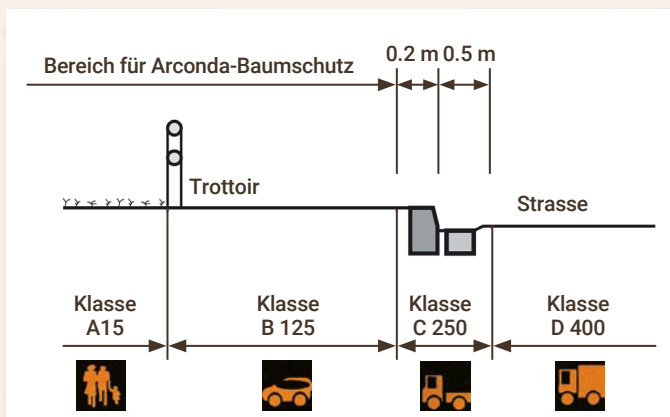
Nachfolgende Fragen sind als Checkliste für die Planung gedacht und sollten im Vorfeld geklärt werden, um die passende Abdeckung und das optimale Unterbausystem zu bestimmen. Insbesondere die Fragen zur Verkehrsbelastung beeinflussen die Wahl der Produktkombinationen erheblich.

- Sind bereits Bäume vorhanden oder ist es eine Neupflanzung? (Unterbau)
- Verkehrsbelastung: (Radlasten/ Stammschutz)
 - Wird die Baumscheibe befahren?
 - Standort Hauptstrasse oder Fussgängerzone?
 - Herrscht gelegentlicher Werkverkehr durch Lastwagen?
- Welche Art von Belag umschliesst die Baumgrube?
- Form der Baumscheibe? (quadratisch, rechteckig, rund)
- Material Baumscheibe (Guss oder Beton)
- Bewässerung/ Belüftung nötig?
- Hat es Werkleitungen? (Schutz vor Wurzeln)

Weitere Fragen beantworten wir gerne in einem persönlichen Gespräch. Verlangen Sie einfach unseren Baumschutzexperten für weitere technische Auskünfte.

Anwendung/ Verkehrslast

Die Verkehrslast ist für die Planung der Baumscheiben von grosser Bedeutung. Die richtige Anwendung muss sorgfältig gewählt werden. Ein rollendes Fahrzeug kann ein Vielfaches seines Eigengewichtes auf der Fahrfläche erzeugen. Diese dynamische Last darf nicht unterschätzt werden.



Norm EN 124, resp. VSS 640 533.1

Diese Norm beschreibt die Anwendung jeglicher Art von Abdeckungen. Die Norm unterscheidet verschiedene Klassen, je nach Anwendungsgebiet. Diese Klassen werden in Prüflasten (in kN) angegeben. Die Klasse B 125 beispielsweise bedeutet eine Prüflast von 125 kN (12.5 Tonnen). Diese Prüflast besagt, dass Abdeckungen diese Last ohne Beschädigungen aushalten.



Das Arconda®-Baumschutzsystem ist bis zur Klasse B 125 konzipiert. Für die höheren Klassen wurden keine Prüfungen unternommen. Es ist somit nicht einsetzbar.

Die Bezeichnungen mit Radlasten sind der Norm SIA 160 entnommen:

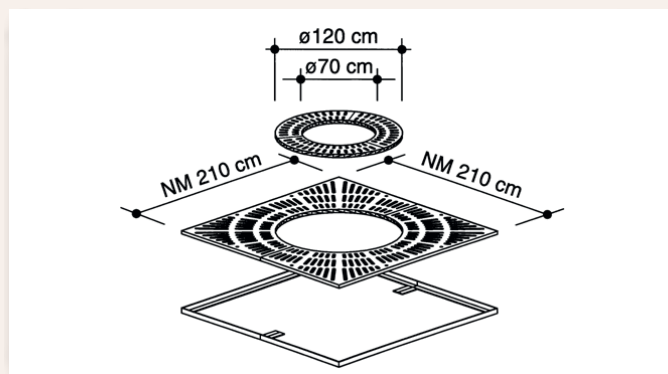
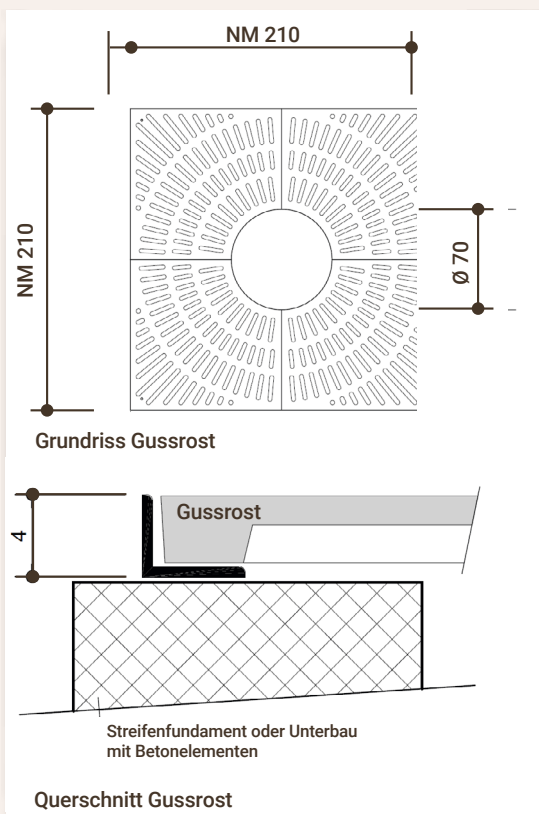
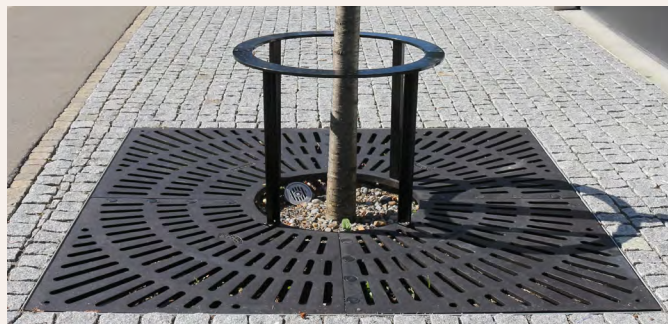
- Radlast 1.5 Tonnen entspricht Klasse A 15, **nicht befahrbar**
- Radlast 5 Tonnen liegt zwischen Klasse A 15 und B 125

	Belastungsklasse	Radlast	Bruch-/ Prüflast
	A 15 Verkehrsflächen, die ausschliesslich von Fussgängern und Radfahrern benutzt werden können sowie vergleichbare Flächen, z.B. Grünflächen.	1 to (15 kN)	15 kN
	B 125 Gehwege und Fussgängerzonen, gelegentlich dem Fahrverkehr geöffnet. PKW Parkflächen und PKW Parkdecks.	5 to (50 kN)	125 kN
	C 250 Bereich des Fahrbahnrandes und der Bordsteinkante, max. 0.5 m in die Fahrbahn und 0.2 m in den Gehweg hineinreichende Strassenbankette und Parkplätze.	7.5/10 to (75/100 kN)	250 kN
	D 400 Fahrbahnen von Strassen, auch Fussgängerstrassen, Parkflächen und vergleichbar befestigte Verkehrsflächen.	12.5 to	400 kN
	E 600 Nicht öffentliche Verkehrsflächen, die mit besonders hohen Radlasten befahren werden wie Verkehrswege in Industriezonen.	–	600 kN
	F 900 Besondere Flächen wie z.B. Flugbetriebsflächen von Verkehrsflughäfen.	30 to	900 kN

Arconda® Kombinationsbeispiele Radlast 15 kN ungebremst

Gussrost Quadrat 1.5 Typ 280

- Einfache Gussabdeckung ideal für begehbare Flächen
- Die Abdeckung ist vierteilig und wird an den Stossfugen je weils mit 3 Inbusschrauben M12 verschraubt (Reihenfolge gekennzeichnet).
- Der Einbaurahmen muss vollflächig auf den Unterbau (Ort-Beton-Streifenfundament oder Beton-Elemente) ver setzt werden. Mittels beigelegten Schrauben und Dübeln ist der Rahmen auf den Unterbau festzuschrauben.



Artikel-Nummer	Beschreibung	Nenngrösse cm	Gewicht kg
70.100.281	Einbaurahmen Typ 281, feuerverzinkt, zweiteilig, inkl. Verschraubungen	NM 210/210	40
70.100.282	Gussabdeckungen Quadrat 1.5, Typ 282, zweiteilig, inkl. Ankerbefestigung	NM 210/210	440

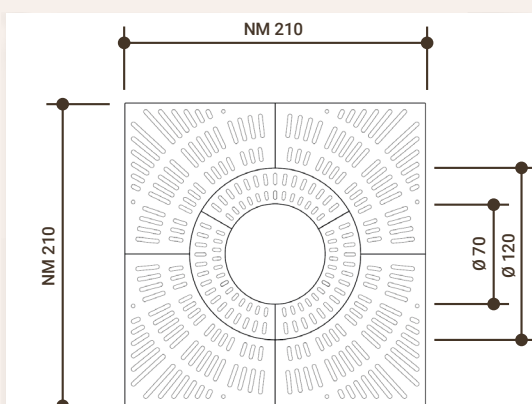
Mögliche Unterbauten



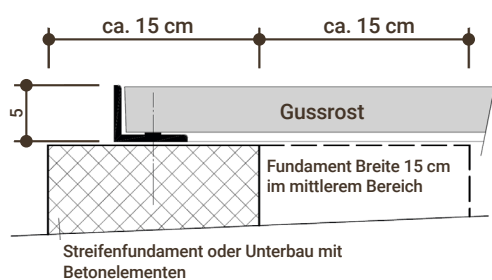
Radlast 50.0 kN ungebremst

Gussrost Quadrat Typ 250

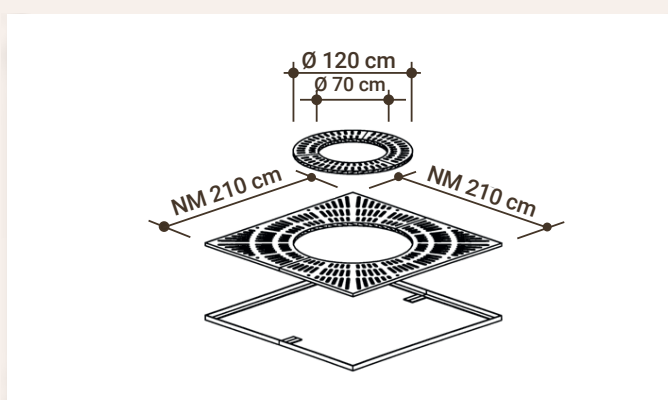
- Dank 5 cm Höhe des Stahleinbaurahmens eignet sich dieser Typ sehr gut für bestehende Bäume.
- Die Abdeckung ist vierteilig und wird verschraubt (Reihenfolge gekennzeichnet). Der Innenring ist nicht zwingend und kann später entfernt werden.
- Der Einbaurahmen muss **vollflächig** auf den Unterbau (Ort-Beton-Streifenfundament oder Beton-Elemente) versetzt werden. Mittels beigelegten Schrauben und Dübeln ist der Rahmen auf den Unterbau festzuschrauben.



Grundriss Gussrost



Querschnitt Gussrost



Artikel-Nummer	Beschreibung	Nenngrösse cm	Gewicht kg
70.100.251	Einbaurahmen Typ 251, feuerverzinkt, zweiteilig, inkl. Verschraubungen	NM 210/210	50
70.100.252	Gussabdeckungen Quadrat, Typ 252, vierteilig	NM 210/210	450
70.100.263	Guss-Innenring komplett (3-teilig), Typ 253, inkl. Befestigung	Ø120/70	130

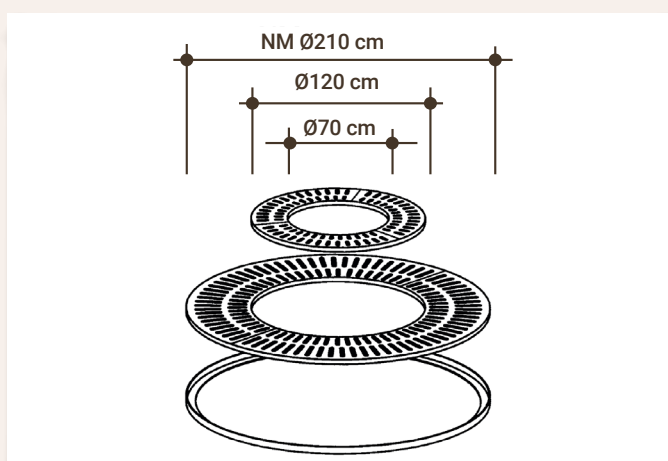
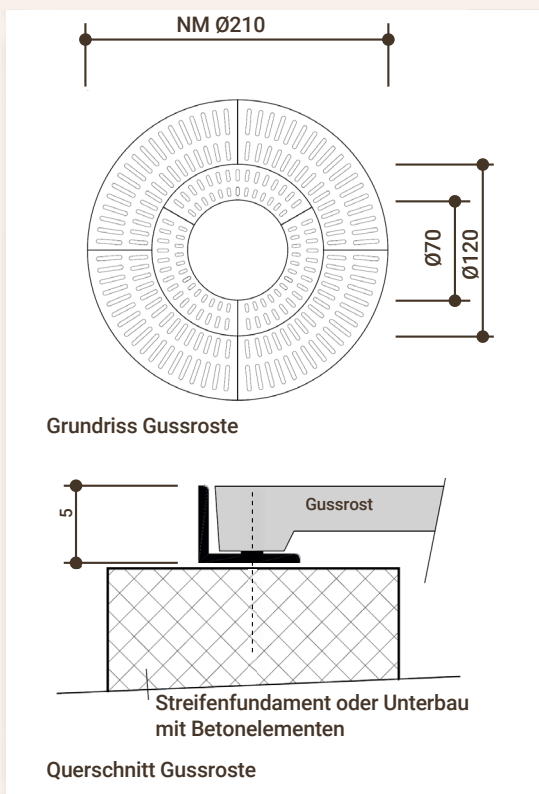
Mögliche Unterbauten



Radlast 50.0 kN ungebremst

Gussrost Ronda Typ 210

- Die freitragende Gussabdeckung Ronda Typ 210 eignet sich sehr gut für kleine Bäume.
- Die vierteilige Abdeckung wird verschraubt (Reihenfolge gekennzeichnet) Der Innenring ist mittels Klemmstücken zu befestigen. Der Innenring kann später entfernt werden.
- Der Einbaurahmen ist zwingend und muss vollflächig auf den Unterbau (Ort-Beton-Streifenfundament oder Zementrohr) versetzt werden.
- Den Einbaurahmen mit Schrauben und Dübeln auf den Unterbau festschrauben.



Artikel-Nummer	Beschreibung	Nenngrösse cm	Gewicht kg
70.100.271	Einbaurahmen Typ 271, feuerverzinkt, zweiteilig, inkl. Verschraubungen	NM Ø210	50
70.100.272	Gussabdeckungen Ronda 210, Typ 272, vierteilig, inkl. Befestigungen	NM Ø210	300
70.100.263	Guss-Innenring komplett (3-teilig), Typ 273, inkl. Befestigung	Ø120/70	130

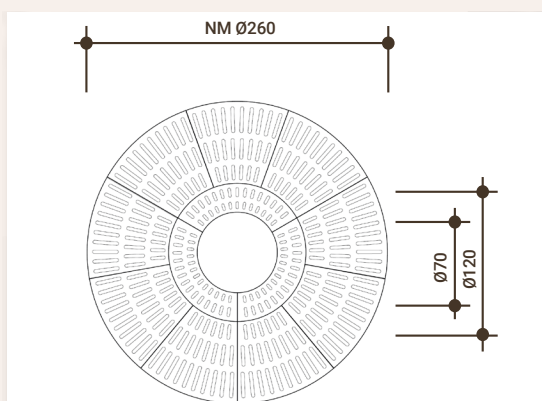
Mögliche Unterbauten



Radlast 50.0 kN ungebremst

Gussrost Ronda Typ 260

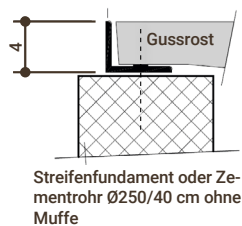
- Die neun Segmente werden mittels Schrauben und Klemmstücken verbunden. Der 3-teilige Innenring ist nicht zwingend.
- Es gibt zwei Grundausführungen:
 - Guss mit Zementrohr (ZR mit Muffe)
 - Guss mit Einbaurahmen: Als Unterbau ist ein Streifenfundament oder ein Zementrohr (ZR ohne Muffe) möglich.



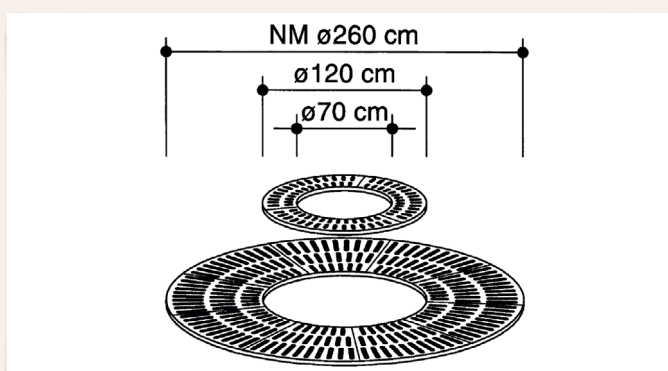
Grundriss Gussroste

Unterbau ZR mit Muffe
(ohne Einbaurahmen)

Unterbau ZR ohne Muffe
(mit Einbaurahmen)



Querschnitt Gussroste



Artikel-Nummer	Beschreibung	Nenngrösse cm	Gewicht kg
70.100.621	Einbaurahmen Typ 621, feuerverzinkt, zweiteilig, inkl. Verschraubungen	NM Ø260	50
70.100.262	Gussabdeckungen Ronda 260, Typ 262, 9-teilig, inkl. Befestigungen	NM Ø260/120	730
70.100.263	Guss-Innenring komplett (3-teilig), Typ 263, inkl. Befestigung	Ø120/70	130

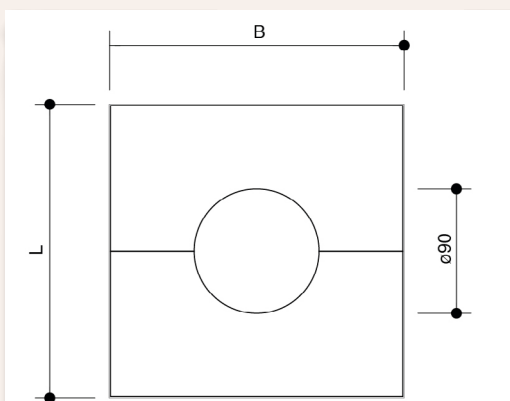
Mögliche Unterbauten



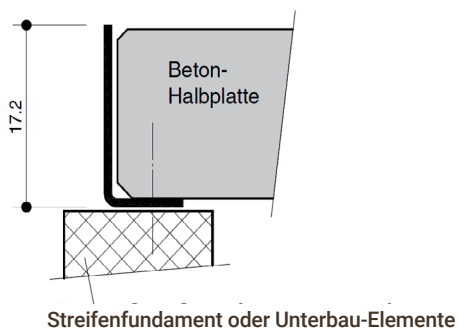
Radlast 50.0 kN ungebremst

Beton-Halbplatten Typ 330

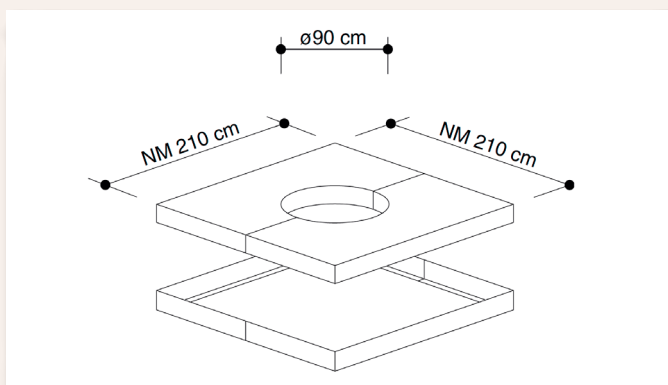
- Die Beton-Abdeckung hat eine abgeriebene Oberfläche und ist auch asphaltfarbig erhaltlich.
- Der zweiteilige Einbaurahmen ist feuerverzinkt und wird auf das Streifenfundament oder auf den Unterbau geschraubt.
- Norm-Masse von L/B sind NM 210/210 cm und NM 210/*280 cm



Grundriss Beton-Halbplatten



Querschnitt Beton-Halbplatten



Artikel-Nummer	Beschreibung	Nenngrösse cm	Gewicht kg
70.100.311	Einbaurahmen Typ 311, feuerverzinkt, zweiteilig, inkl. Verschraubungen	NM 210/210	120
70.100.331	Beton-Halbplatten (1 Hälfte), Typ 331, grau, Oberfläche abgerieben	NM 210/105	720
70.100.312	Einbaurahmen Typ 312, feuerverzinkt, zweiteilig, inkl. Verschraubungen	NM 210/280	165
70.100.332	Beton-Halbplatten (1 Hälfte), Typ 332, grau, Oberfläche abgerieben	NM 210/140	1000

Mögliche Unterbauten

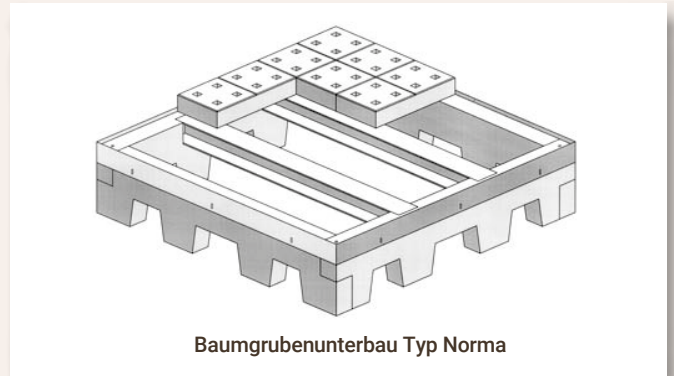


Arconda® Baumschutzsystem

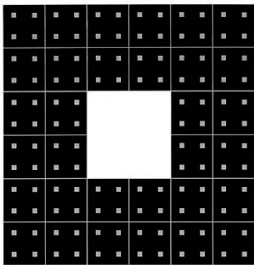
Baumgrubenunterbau Typ Norma

- Radlasten 15 bis 75 kN
- Dimensionen 210 x 210 / 210 x 280 cm
- passende Abdeckungen:
 - ☒ Domino-Elemente *
 - ☒ Stahlelemente *
 - ☒ Natursteinelemente *
 - ☒ Gusselemente
 - ☒ Gitterrostelemente *

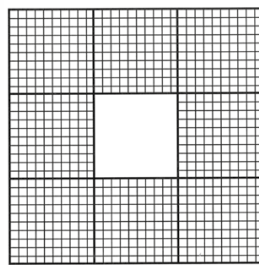
* Kann nur in Kombination mit dem Baumgrubenunterbau Typ Norma eingebaut werden.



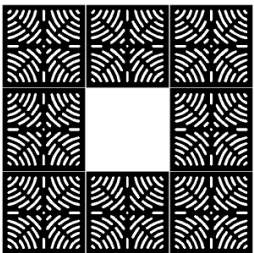
Passende Abdeckungen



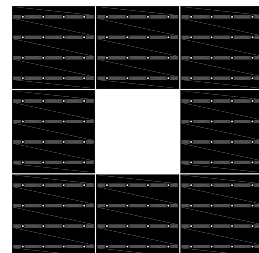
Domino-Betonabdeckung



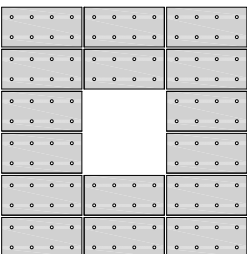
Gitterrost-Abdeckung



Guss-Abdeckung



Stahl-Abdeckung

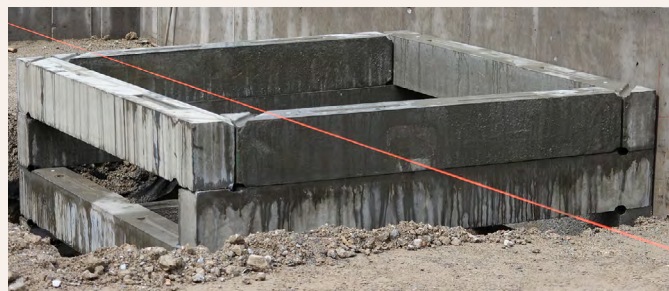


Naturstein-Betonabdeckung

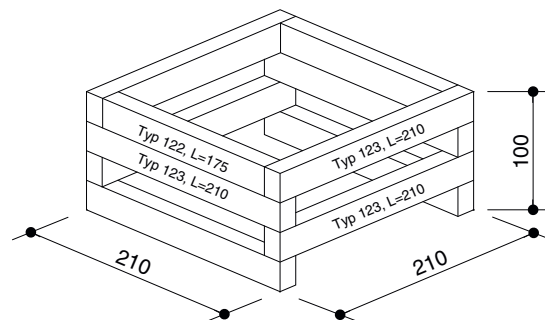
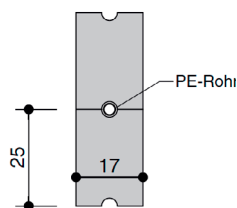
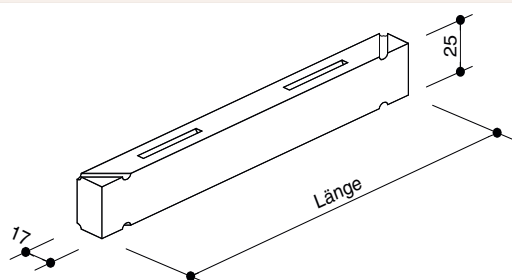
Radlast 50.0 kN ungebremst

Pflanzgrubenelemente Typ 120

- Länge/Breite der Baumscheibe im Raster von 70 cm
- Armiert für 5 Tonnen Raddruck
- Oberster Kranz muss immer vollflächig für Abdeckung verlegt werden
- Einfache Versetzung mit Ankerhülsen M12
- Verbindungen mittels PE-Rohre (mitgeliefert)



Pflanzgrubenelement Typ 120 mit Einbaurahmen Typ 312



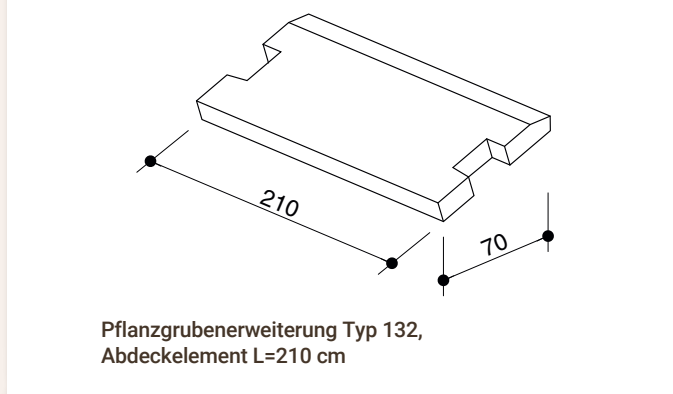
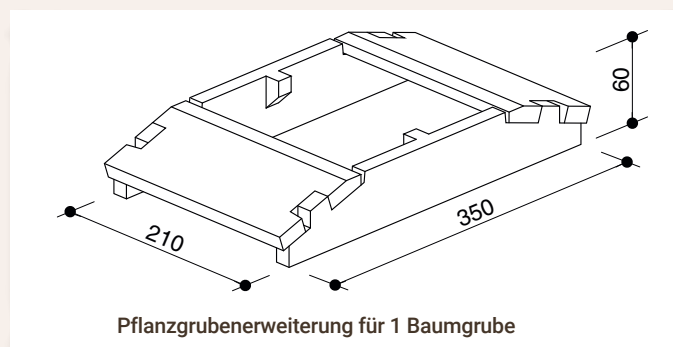
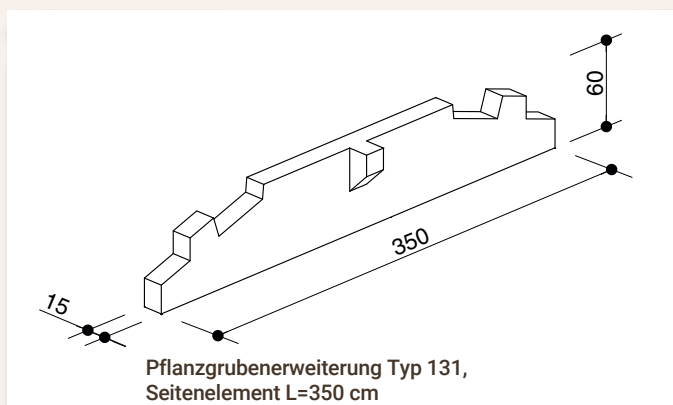
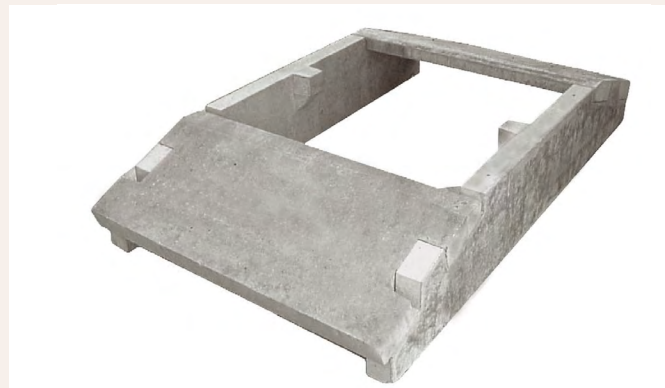
Beispiel Baumgrube Tiefe 100 cm, 4 Lagen

Artikel-Nummer	Beschreibung	Nenngrösse cm
70.100.121	Pflanzgrubenelement Typ 121	L=140
70.100.122	Pflanzgrubenelement Typ 122	L=175
70.100.123	Pflanzgrubenelement Typ 123	L=210
70.100.124	Pflanzgrubenelement Typ 124	L=245
70.100.125	Pflanzgrubenelement Typ 125	L=280
70.100.129	Sondermasse auf Anfrage	

Radlast 50.0 kN ungebremst

Pflanzgrubenerweiterungs Elemente Typ 130

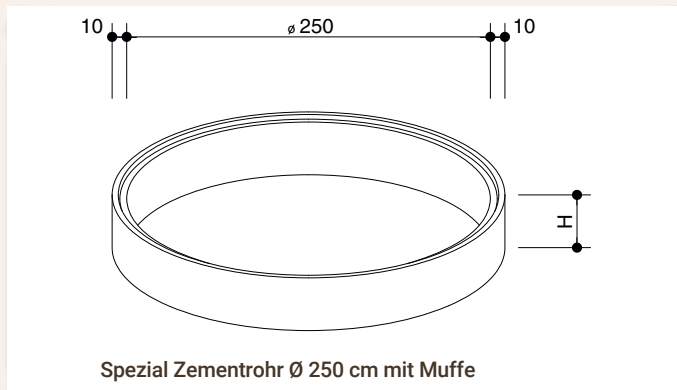
- Der ideale Unterbau, z.B. für Bäume im Trottoirbereich oder überall dort, wo die sichtbare Abdeckung in ihrer Grösse eingeschränkt wird.
- Die Baumscheiben 2.10 / 2.10 m (4.4m²) wird unterirdisch auf 2.10 / 3.50 m (7.35 m²) erweitert.
- Die Elemente sind auf 5 Tonnen Raddruck berechnet und haben Versetzhülsen.
- Weitere Baumscheibenmasse sind bedingt möglich.



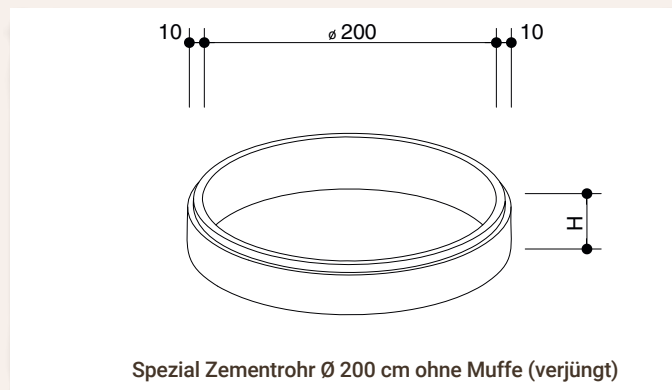
Artikel-Nummer	Beschreibung	Nenngrösse cm	Gewicht kg
70.100.131	Pflanzgrubenerweiterung-Typ 131, Seitenelement	L=350	730
70.100.132	Pflanzgrubenerweiterung Typ 132, Abdeckelement	L=210	720
70.100.139	Sondermasse auf Anfrage		

Radlast 50.0 kN ungebremst

Zementrohre Typ 140

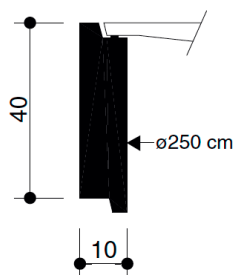


Zementrohre Typ 150

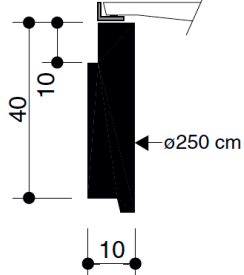


Zementrohre \varnothing 250 cm Typ 140, 2 Ausführungen

Gussrost

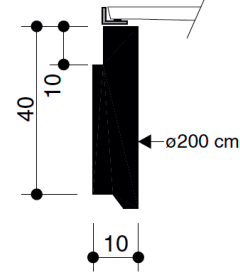


Einbaurahmen Gussrost



Zementrohre \varnothing 200 cm Typ 150, 1 Ausführung

Einbaurahmen / Gussrost



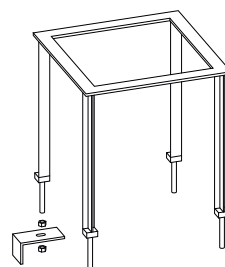
Artikel-Nummer	Beschreibung	Höhe cm	Gewicht kg
70.100.141	Spezialzementrohr \varnothing 250 cm, Typ 141, Höhe 40 cm, mit Muffe	40	820
70.100.146	Spezialzementrohr \varnothing 250 cm, Typ 146, Höhe 40 cm, ohne Muffe (verjüngt)	40	800
	Weitere Höhen auf Anfrage		

Artikel-Nummer	Beschreibung	Höhe cm	Gewicht kg
70.100.151	Spezialzementrohr \varnothing 200 cm, Typ 151, Höhe 40 cm, ohne Muffe (verjüngt)	40	660
70.100.139	Weitere Höhen auf Anfrage		

Arconda® Stammschutz

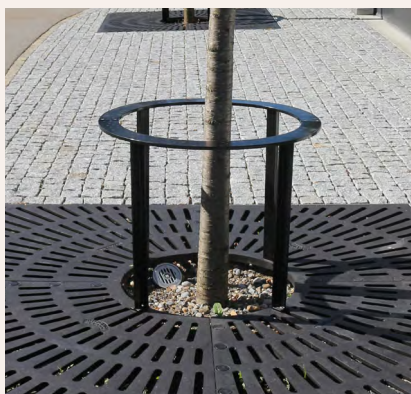
Typ 411/ 413/ 414

- Stammschutz zweiteilig, feuerverzinkt, inkl. Verbindungsmaterial
- Typ 411 eckig, 66/66 cm, H=ca. 65 cm ab Boden
passend zu:
 - ☒ Gussabdeckung Universal
 - ☒ Betonabdeckung mit eckiger Baumaussparung 70/70 cm
- Typ 413 rund, Ø 80 cm, H=ca. 65 cm ab Boden
passend zu:
 - ☒ Gussabdeckung Innenring Typ 253, 263, 273
- Typ 414 rund, Ø 80 cm, H=ca. 70 cm ab Boden
passend zu:
 - ☒ Betonabdeckung mit runder Baumaussparung Ø 90 cm



Stammschutz Typ 411

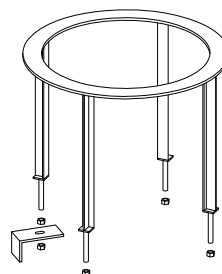
Stammschutz Typ 411
Stahlrohrausführung
viereckig



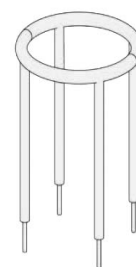
Artikel- Nummer	Beschreibung	L/B cm	H cm	Gewicht kg
70.100.411	Stammschutz eckig Typ 411, feuerverzinkt, 2-teilig	66/66	ca. 65	40
70.100.413	Stammschutz rund Typ 413, feuerverzinkt, 2-teilig	Ø 80	ca. 65	40
70.100.414	Stammschutz rund Typ 414, feuerverzinkt, 2-teilig	Ø 80	ca. 65	40
70.100.419	Zuschlag für Einbrennlackierung (RAL- oder NCS-Farbe)			



Stammschutz Typ 413



Stammschutz Typ 414

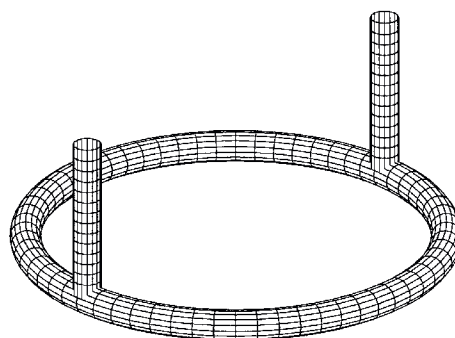


Stammschutz Typ 414
Stahlrohrausführung
rund

Baumschutz Zubehör

Bewässerung

- PVC-Bewässerungsröhre Drainageröhre gewellt/geschlitzt
 - ☒ NW 125 mm oder nach Wunsch
 - ☒ Inkl. T-Abzweiger 90°
 - ☒ Kann ohne Bewässerungsstutzen in allen Gussabdeckungen verlegt werden (Verminderung der Radlast zur Folge)
- ALU-Stutzen mit geschlitzten Deckel, NW 125 mm, ver-schraubbar
 - ☒ Passend zu Drainageröhre aus PVC
 - kann nur in Betonabdeckungen einbetoniert werden (Verminderung der Radlast zur Folge)



PVC-Bewässerungsröhre



Aluminium-Bewässerungsstutzen

Artikel-Nummer	Beschreibung	NW mm
16.200.126	PVC-Drainageröhre, gewellt, geschlitzt, zugeschnitten	125
70.100.512	Aluminium-Bewässerungsstutzen, mit Deckel, geschlitzt	125

Greenleaf® Baumschutzsystem

Vorteile

- Das System von Greenleaf® bietet noch mehr Platz im Wurzelbereich und ist eine Komplettlösung im Baukastensystem
- Schnelle und einfache Montage der Module durch das spezielle Klicksystem (auch bei mehreren Lagen).
- Durch die offene Struktur und Abdeckkappen ist die Verfüllung mit Substrat sehr einfach.
- Es ist keine Fundamentierung für den Unterbau in der Pflanzgrube nötig
- Das Baukastensystem lässt alle Elemente für Wurzelschutz, Bewässerung, Belüftung, Baumscheibenabdeckung und Schutzgitter mit RootSpace kombinieren und ist eine vollständige, miteinander verbundene Lösung.
- Mit RootSpace erhält der Stadtbaum grosse Mengen an unverdichtetem Substrat und viel Nährstoffe, Sauerstoff und genügend Wasser im Wurzelraum.
- Die offene und gerüstartige Struktur gibt den Wurzeln einen eingeschränkten Raum für eine optimale Entwicklung der Bäume, so gelingen erfolgreiche Baumpflanzungen, die in der Folge auch eine geringere Baumpflege erfordern.
- Die Substrate bleiben unverdichtet wie der Waldboden in der Natur und ermöglichen die Aufnahme einer höheren Dosis an Humin- und anderen Nährstoffen. Sie haben ein viel höheres Porenvolumen als verdichtetes Substrat.

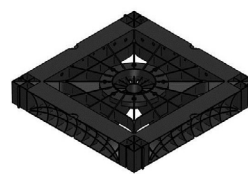


Das Greenleaf® Rootspace Wurzelkammersystem ist bis 26 Tonnen pro m² belastbar und somit auch für den Baumstandort im Strassenraum geeignet. Gegen seitlichen Bodendruck bieten die Seitenelemente zusätzliche Stabilität für die Baumstandorte. Die offene Struktur ermöglicht die problemlose Kombination mit Leitungen. Die Abdeckungen können später auch entfernt werden, um den Zugang zu den Leitungen sicherzustellen.

Artikel-Nummer	Beschreibung	Grösse cm
70.100.701	Greenleaf RootSpace Vertikalelement	50x9x60
70.100.702	Greenleaf RootSpace Abdeckelement	50x50x8
70.100.703	Greenleaf RootSpace Seitenelement	58.5x4x31



Vertikalelement



Abdeckelement



Seitenelement

Greenleaf® Baumschutzsystem

Baumscheiben

- Alle Typen inkl. Stahlrahmen und Montagematerial
- Bei allen Typen sind die Durchmesser frei wählbar
- Das System ist mit T-Pflanzgruben-Unterbauten kompatibel
- Zu jeder Abdeckung ist der passende Stammschutz verfügbar
- Typ Ronda ist eine runde Stahl Baumscheibenabdeckung aus Laserrost mit runden Belüftungsschlitzen. Sie schützt den Wurzelraum vor Verdichtung und verhindert durch ihre offene Bauweise die Versiegelung der Baumscheibe. Standardmässig ist Ronda schwarz pulverbeschichtet, weitere Beschichtungen in RAL- und DB-Farben sind möglich.
- Typ Aland ist zum Auspflästern oder Asphaltieren, eine saubere, pflegeleichte Baumscheibe, welche kaum Möglichkeiten für Unkrautwachstum bietet. Sie ist platzsparend für Parkplätze, Fussgängerzonen und Platzflächen. Es sind alle Aussenformate möglich (rund, rechteckig, dreieckig, usw.) Die Innenteile sind herausnehmbar für leichte Pflanzung.
- Typ Mosaik ist eine Baumscheibenabdeckung aus Stahl mit linear verlaufenden Lüftungsschlitzen. Sie schützt den Wurzelraum vor Verdichtung und verhindert durch ihre offene Bauweise die Versiegelung der Baumscheibe. Standardmässig ist Mosaik schwarz pulverbeschichtet, weitere Beschichtungen in RAL und DB-Farben sind möglich.



Baumscheibe Typ Aland, gepflästert

Artikel-Nummer	Beschreibung	Grösse cm	Radlast
70.100.720	Greenleaf Baumscheibe Typ Ronda	DN=150	50 kN
70.100.721	Greenleaf Baumscheibe Typ Aland	180x180	50 kN
70.100.722	Greenleaf Baumscheibe Typ Mosaik	120 x 120	50 kN



Baumscheibe Typ Ronda



Baumscheibe Typ Mosaik

Greenleaf® Baumschutzsystem

Bewässerung RootRain

- Bewässerung Rootrain bestehend aus 60 mm Rohr und 80 mm Einlassstück für hohe Durchflussmenge
- Kosteneffizient in kleinen wie in grossen Mengen
- Einlassgitter schützt das Bewässerungssystem vor Verschmutzungen
- Die robuste Einlassöffnung aus Aluminium kann mit einem 60 mm oder einem 80 mm Bewässerungsrohr kombiniert werden
- Schnelle und einfache Montage

Wurzelballen Verankerung

- Eingeschränkte natürliche Bewegungsfreiheit des Stammes (bei Dreibockverankerung nicht möglich), regt Wurzelwachstum an
- Breite Gurtauflage schont den Wurzelballen
- kein Rückbau nötig, die Teile verrotten nach der Anwachszeit
- Müheloses Nachspannen, da Ratsche zugänglich bleibt
- Optische Aufwertung ohne störende Pfähle
- Stabilität und Sicherheit für den Baum
- Wartungsfrei
- Hohe Haltekraft (über 1400 kg pro Anker, bei LA)

Artikel-Nummer	Beschreibung	Grösse
70.100.750	Greenleaf RootRain	3 m x 60 mm
88.100.811	Greenleaf Arboranker MP	max. STU 35 cm
88.100.813	Greenleaf Arboranker LD	max. STU 75 cm
88.100.815	Greenleaf Arboranker LA	max. STU 75 cm
88.100.750	Greenleaf Treegator, Original	



Greenleaf RootRain
3 m x 60 mm



Greenleaf Treegator

Das RootRain Urban-System eignet sich besonders für Strassenbegleitgrün und Baumpflanzungen im öffentlichen Raum. Die Einlassöffnungen halten Rasentrimmern stand und können unter Mähhöhe verlegt werden. Wegen dem unauffälligen Design sind die Bewässerungen kaum vandalismusanfällig bzw. diebstahlgefährdet und ideal für den Einsatz in Wohnanlagen und Parks. RootRain Urban ist durch seine Kosteneffizienz, Effektivität und Robustheit eines unserer meist eingesetzten Bewässerungssysteme.



Wurzelballenverankerung



Greenleaf Arboranker MP



Greenleaf Arboranker LD



Greenleaf Arboranker LA

VERKAUF UND FACHBERATUNG

HAUPTSITZ

Tschümpferlin AG, Baustoffe
6340 Baar
Tel. 041 769 59 59
baar.verkauf@tschuemperlin-ag.ch
www.tschuemperlin-ag.ch

SHOWROOM

6340 Baar/Sihlbrugg
Tel. 041 769 59 33
info@tschuemperlin-ag.ch

Sortiment online kaufen:
shop.tschuemperlin-ag.ch



ABHOLSTANDORTE

6344 Meierskappel/Küssnacht
Tel. 041 854 16 16
meierskappel.verkauf@tschuemperlin-ag.ch

4574 Lüsslingen
Tel. 032 625 59 00
luesslingen.verkauf@tschuemperlin-ag.ch

8134 Adliswil
Tel. 044 711 90 30
adliswil.verkauf@tschuemperlin-ag.ch

PICK UP POINT

6048 Horw
Tel. 041 340 26 66
horw.verkauf@tschuemperlin-ag.ch

VERKAUFSBÜROS

8570 Weinfelden
Tel. 079 833 11 33
weinfelden.verkauf@tschuemperlin-ag.ch

9443 Widnau
Tel. 079 647 82 92
widnau.verkauf@tschuemperlin-ag.ch