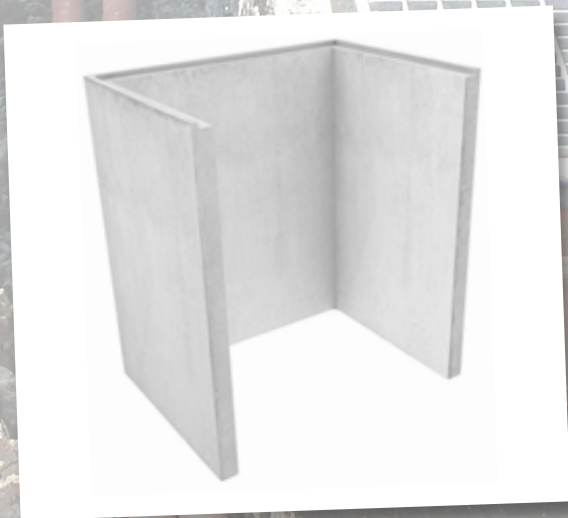


Tschümpertlin BAUSTOFFE

Für optimale Belüftung und Lichteinführung

LICHTSCHÄCHTE ALTA

SCHENKEL 60/70/80 CM



Lichtschächte werden zur Lichteinführung und Belüftung für Untergeschosse wie Keller, Tiefgaragen, Lagerräume und bei Neu- und Umbauten Wohnungen eingesetzt.

Dimensionierung

- Statische Auslegung für einen Erddruck Tiefe ≤ 200 cm
- Lastfall „Horizontale Hinterfüllung ohne zusätzliche Auflast“
- Zusätzlich vertikale und horizontale Einwirkungen von Punktlasten wie Gerüste, Ften, Materialdepots usw. sind nicht eingerechnet.

Betoneigenschaft

Nach Norm SN EN 206-1:2000 C 30/37

Typen (ALTA Schenkel = 60 cm)

Art. 25.100.	B cm	H cm	L cm	W cm	kg/Stk	Versetz Hülsen
080020	80	20	60	5/6	58	M12
080040	80	40	60	5/6	116	M12
080060	80	60	60	5/6	174	M12
080080	80	80	60	5/6	232	M12
080100	80	100	60	5/6	290	M12
080120	80	120	60	5/6	384	M12
080150	80	150	60	5/6	435	M12
080200	80	200	60	5/6	580	M12
100020	100	20	60	5	63	M12
100040	100	40	60	5	126	M12
100060	100	60	60	5	189	M12
100080	100	80	60	5	252	M12
100100	100	100	60	5	314	M12
100120	100	120	60	5	377	M12
100150	100	150	60	5	472	M12
100200	100	200	60	5	630	M12

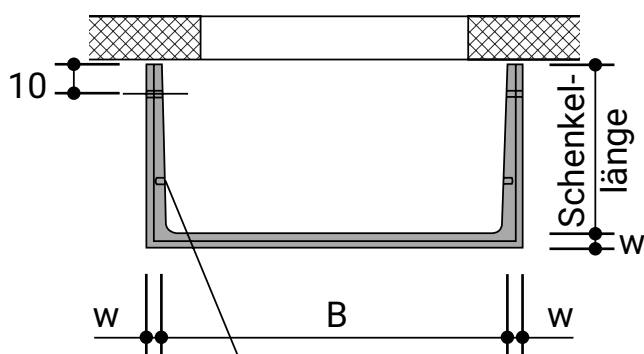
Art. 25.100.	B cm	H cm	L cm	W cm	kg/Stk	Versetz Hülsen
120020	120	20	60	5	68	M12
120040	120	40	60	5	136	M12
120060	120	60	60	5	204	M12
120080	120	80	60	5	271	M12
120100	120	100	60	5	339	M12
120120	120	120	60	5	407	M12
120150	120	150	60	5	510	M12
120200	120	200	60	5	681	M12
140020	140	20	60	6	87	M12
140040	140	40	60	6	200	M12
140060	140	60	60	6	260	M12
140080	140	80	60	6	347	M12
140100	140	100	60	6	434	M12
140120	140	120	60	6	521	M12
140150	140	150	60	6	651	M12
160020	160	20	60	6	93	M12
160040	160	40	60	6	186	M12
160080	160	80	60	6	373	M12
160100	160	100	60	6	465	M12
160120	160	120	60	6	557	M12
160150	160	150	60	6	668	M12
180040	180	40	60	8	262	M12
180080	180	80	60	8	525	M12
180100	180	100	60	8	656	M12
180120	180	120	60	8	787	M12
180150	180	150	60	8	984	M12
200040	200	40	60	8	278	M12
200080	200	80	60	8	556	M12
200100	200	100	60	8	695	M12
200120	200	120	60	8	834	M12
200150	200	150	60	8	1043	M12

Typen (ALTA Schenkel = 70 cm)

Art. 25.220.	B cm	H cm	L cm	W cm	kg/Stk	Versetz Hülsen
080020	80	20	70	6	72	M12
080040	80	40	70	6	144	M12
080100	80	100	70	6	359	M12
080120	80	120	70	6	431	M12
080150	80	150	70	6	541	M12
080200	80	200	70	6	715	M12
100020	100	20	70	6	79	M12
100040	100	40	70	6	159	M12
100100	100	100	70	6	396	M12
100120	100	120	70	6	476	M12
100150	100	150	70	6	594	M12
100200	100	200	70	6	790	M12
120020	120	20	70	6	85	M12
120040	120	40	70	6	170	M12
120100	120	100	70	6	425	M12
120120	120	120	70	6	510	M12
120150	120	150	70	6	638	M12
120200	120	200	70	6	850	M12
140020	140	20	70	6	87	M12
140040	140	40	70	6	200	M12
140100	140	100	70	6	434	M12
140120	140	120	70	6	521	M12
140150	140	150	70	6	651	M12
140200	140	200	70	6	1023	M12

Typen (ALTA Schenkel = 80 cm)

Art. 25.221.	B cm	H cm	L cm	W cm	kg/Stk	Versetz Hülsen
080020	80	20	80	6	79	M12
080040	80	40	80	6	158	M12
080100	80	100	80	6	392	M12
080120	80	120	80	6	471	M12
080150	80	150	80	6	590	M12
080200	80	200	80	6	788	M12
100020	100	20	80	6	85	M12
100040	100	40	80	6	171	M12
100100	100	100	80	6	423	M12
100120	100	120	80	6	509	M12
100150	100	150	80	6	635	M12
100200	100	200	80	6	860	M12
120020	120	20	80	6	90	M12
120040	120	40	80	6	181	M12
120100	120	100	80	6	452	M12
120120	120	120	80	6	543	M12
120150	120	150	80	6	679	M12
120200	120	200	80	6	917	M12
140020	140	20	80	6	109	M12
140040	140	40	80	6	217	M12
140100	140	100	80	6	542	M12
140120	140	120	80	6	651	M12
140150	140	150	80	6	814	M12
140200	140	200	80	6	1085	M12



Montagehülse für Drahtseilschleufe Art. Nr. 25.222.120

Sämtliche ALTA Lichtschächte sind untereinander kompatibel.

Weitere Massen können auf Anfrage ebenfalls bezogen werden.

Anwendung / Versetzen

- Die Lichtschächte sind für einen Erddruck bis 2 m Tiefe, ohne Auflast dimensioniert.
- Bei mehreren übereinanderliegenden Elementen müssen alle Elemente einzeln befestigt werden und das grösste Element ist ganz unten anzuordnen.
- Lichtschächte ALTA sind mittel Gelenk-Drahtseilschlaufen M12 zu versetzen.
- Versetzhilfen Gelenk-Drahtseilschlaufen M12 sind nicht im Lieferumfang enthalten.
- Für die Hinterfüllung von Lichtschächten ist kiesiges, nicht bindiges Material zu verwenden
- Bei bindigerem Hinterfüllmaterial verhindert das Anbringen einer Trennfolie zusätzliche Vertikalkräfte.
- Hinterfüllung mittels Geröllbeton, insbesondere wenn die Schachttiefe ≥ 200 cm beträgt
- Während dem Hinterfüllen und Verdichten sind die Lichtschächte innwändig zu verspiessen.
- Der Aufenthalt unter schwebenden Lasten ist verboten.



Goliath Seilschlaufen RD12 5 KN



Aussparung für Isolationen



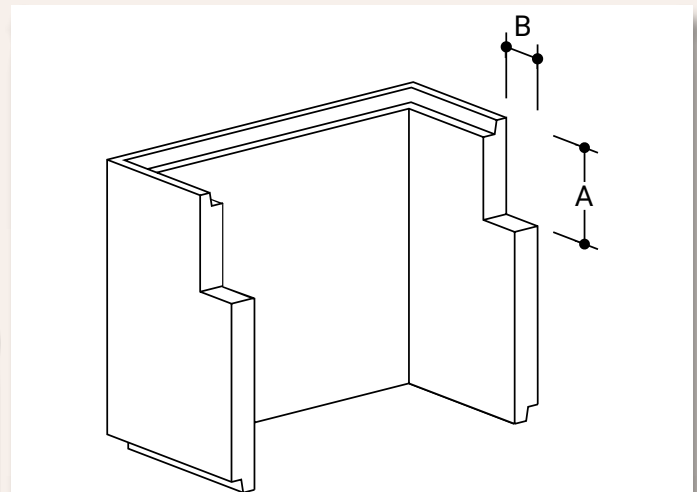
Bodenstück mit Anschlussmöglichkeit

Optionale Ausführungen

- Spezial-Armierungen für zusätzliche Auflasten oder einer Einbautiefe von > 200 cm
- Mit Bodenstück bei Hochwasser gefährdeten Gebieten
- Mit Aussparungen an Schenkeln für das Anbringen von Isolationen etc.
- Stirnwände für bauseitige Montage bei Terrainaufschüttungen über Parkdecks etc. (siehe separate Tabelle)



LS-Stirnwand mit bauseitiger Fixierung



Bereich
für alle LW

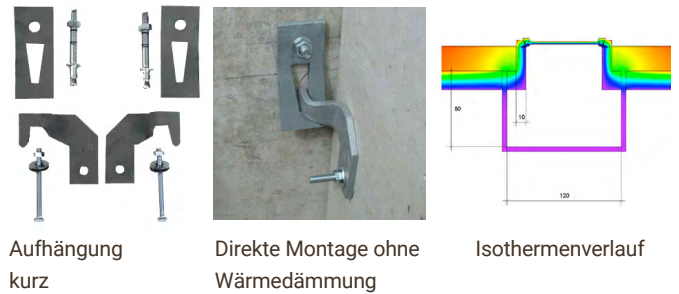
B cm
variabel

A cm
variabel

Stirnwände

Art.	LS Typ	B	H	d	kg/m ²
25.280	LW cm	cm	cm	cm	
080200	80	90	30 - 200	8	200
100200	100	110	30 - 200	8	200
120200	120	130	30 - 200	8	200
140150	140	152	30 - 150	8	200
160150	160	172	30 - 150	8	200
200150	200	216	30 - 150	8	200

ALTA-Aufhängung kurz – 1 Paar pro LS



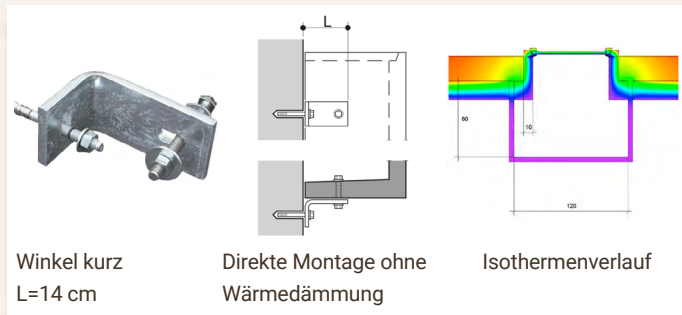
Aufhängung kurz

Direkte Montage ohne Wärmedämmung

Isothermenverlauf

Befestigungen

Montagegrundsätze Winkel kurz - 1 Paar pro LS

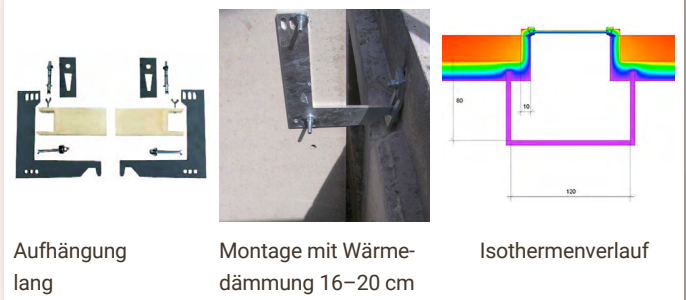


Winkel kurz
L=14 cm

Direkte Montage ohne Wärmedämmung

Isothermenverlauf

ALTA-Aufhängung lang – 1 Paar pro LS

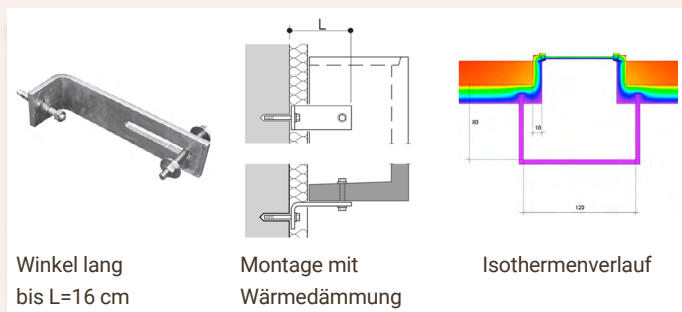


Aufhängung lang

Montage mit Wärmedämmung 16–20 cm

Isothermenverlauf

Montagegrundsätze Winkel lang - 2 Paar pro LS



Winkel lang
bis L=16 cm

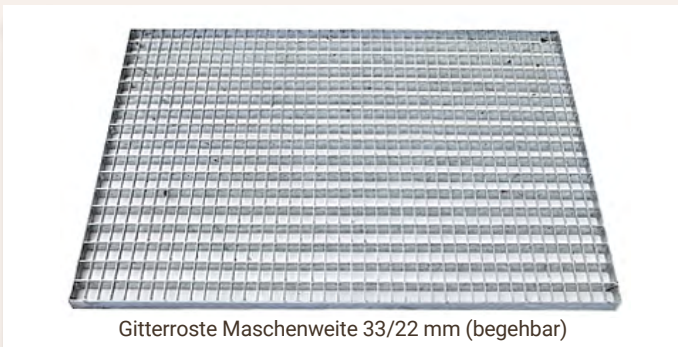
Montage mit Wärmedämmung

Isothermenverlauf

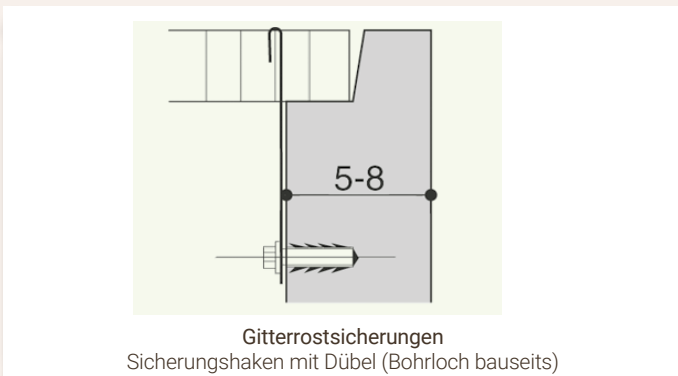
Zubehör



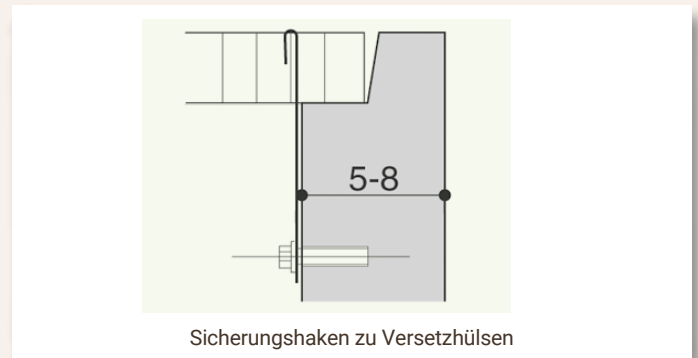
Goliath Seilschlaufen RD12 5 KN Art. Nr. 93.00.1200



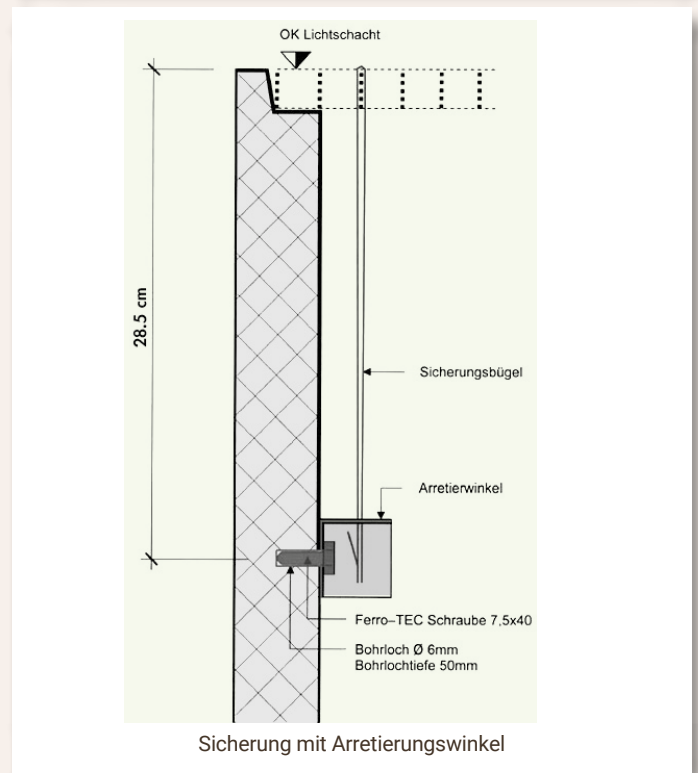
Gitterroste Maschenweite 33/22 mm (begehbar)



Gitterrostsicherungen
Sicherungshaken mit Dübel (Bohrloch bauseits)



Sicherungshaken zu Versetzhülsen



Sicherung mit Arretierwinkel

VERKAUF UND FACHBERATUNG

HAUPTSITZ

Tschümpferlin AG, Baustoffe
6340 Baar
Tel. 041 769 59 59
baar.verkauf@tschuemperlin-ag.ch
www.tschuemperlin-ag.ch

Sortiment online kaufen:
shop.tschuemperlin-ag.ch



ABHOLSTANDORTE

6344 Meierskappel/Küssnacht
Tel. 041 854 16 16
meierskappel.verkauf@tschuemperlin-ag.ch

4574 Lüsslingen
Tel. 032 625 59 00
luesslingen.verkauf@tschuemperlin-ag.ch

8134 Adliswil
Tel. 044 711 90 30
adliswil.verkauf@tschuemperlin-ag.ch

PICK UP POINT

6048 Horw
Tel. 041 340 26 66
horw.verkauf@tschuemperlin-ag.ch

VERKAUFSBÜROS

8570 Weinfelden
Tel. 079 833 11 33
weinfelden.verkauf@tschuemperlin-ag.ch

9443 Widnau
Tel. 079 647 82 92
widnau.verkauf@tschuemperlin-ag.ch